

Porteur polyvalent à voie variable
GREGOIRE G5

GREGOIRE

PASSEZ À L'AVENIR

G5, pour vignobles
étroits et très étroits



GS



Au fil du temps,
GREGOIRE a su faire
évoluer ses produits
pour répondre à vos
attentes.



40 ans d'expérience

GREGOIRE offre une large gamme de matériels pour la mécanisation du vignoble ; pulvérisateurs et machines à vendanger ainsi que des machines à récolter les olives. Les caractéristiques principales des matériels GREGOIRE sont la performance, la fiabilité et des coûts de maintenance contenus.

Ces qualités font des matériels GREGOIRE les préférés des utilisateurs exigeants. Elles en font également les matériels les plus prisés pour les conditions de travail extrêmes.

La distribution et le suivi des matériels GREGOIRE sont réalisés par une équipe de professionnels associée à un réseau de distributeurs. Ceux-ci sont parfaitement formés afin d'assurer un service à la vente et après-vente de qualité.

GREGOIRE occupe une position de leader dans de nombreux pays viticoles partout dans le monde.

Au-delà de la viticulture, GREGOIRE c'est aussi l'oléiculture. GREGOIRE est en effet aux côtés des oléiculteurs depuis les prémices de la mécanisation et a su devenir un partenaire privilégié.

Choisir GREGOIRE, c'est opter pour le spécialiste de la mécanisation de la vigne et de la récolte des olives.

Sommaire

G5	p.4
Porteur	p.6
Poste de conduite	p.8
Module de récolte	p.10
Pulvérisateur	p.12
Porte-outils	p.14
Caractéristiques techniques	

1978, GREGOIRE

GH Hydraulique
Fiabilité prouvée



1989, Tête ARC

Reconnue comme la plus douce du marché



2009, G7, G8

Pilotez votre vendange



2017, GL

Un concentré d'innovations







Porteur polyvalent
double rang
GREGOIRE G5...

... Passez à l'avenir !

GS



Porteur polyvalent pour
vignes dès 0.90m

GS.310
Hauteur sous chassis : 1.25m

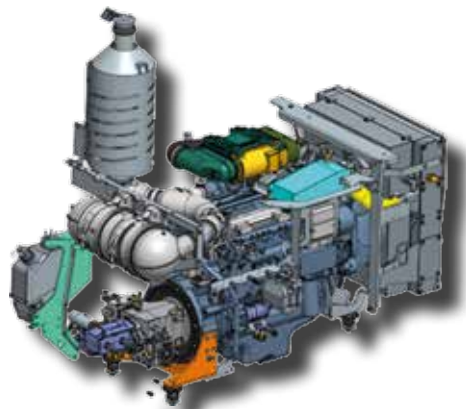
GS.320
Hauteur sous chassis : 1.50m

La combinaison
parfaite...



Maniables et compact

- **Voie variable** : pour vignes dès 0.90m et jusqu'à 1,50m (en monorang cavalier, dès 1.60m, **exclusivité GREGOIRE**)
- **Deux hauteurs sous châssis** : version basse (1.25m) et version haute (1.50m), adaptées à chaque vignoble
- **AUTOlevel, correction de dévers 400 mm** : correction de dévers semi-automatique ou manuelle, grande stabilité
- **Nouvelle direction** : souple et sans efforts, visibilité optimale sur les roues avant et les outils frontaux et entre-roues



Performance et rendement

- **Motorisations DEUTZ 6 cylindres, 200ch, Tier V** : Sobre, fiable et efficace, coupleuse
- **Régime optimisé** : système hydraulique haut rendement et puissance maximum à bas régime ; consommation minimale, niveau sonore optimisé
- **Bloc moteur compact** : gabarit machine optimisé, maniabilité accrue, centre de gravité ingénieux
- **Accès aisé** : larges accès, entretien et maintenance simple et rapide
- **Dernière génération de moteurs** : Injection d'AdBlue, gestion avancée de l'antipollution

Gestion intelligente du régime moteur

- **Mode route** : 4 roues motrices, confort et adhérence optimisés
- **Vitesse 30 km/h** : gain de temps lors des trajets, donc de rendements. Châssis suspendu grand confort
- **AUTOdrive en mode route** : le joystick contrôle directement la vitesse. Régime moteur proportionnel au besoin d'avancement
- **ECOdrive** : séquençage en bout de rang



100% efficace

- **Transmission hydrostatique Twin Lock** : gestion exclusive de la transmission, aucun risque de patinage
- **Anti patinage intégré** : activation permanente, aucun risque de patinage, passage aisé dans les conditions les plus difficiles
- **Répartiteur de couple** : une hydraulique de précision permettant la stabilisation de la trajectoire
- **AUTOspeed vitesse réglée** : en mode travail, vitesse constante quelle que soit la topographie. Le réglage de la vitesse se fait directement depuis le joystick
- **Pédale « stop&go »** : pédale d'approche, précision absolue lors des manœuvres et travaux délicats



Intuitif et fonctionnel

- **Interface intuitive** : reconnaissance directe de tous les outils (technologie IsoBus) et gestion de l'assiette depuis le VIEWaster
- **Disponibilités hydrauliques** : en grand nombre et réparties aux différentes zones du porteur
- **Accrochages polyvalent GREGOIRE** : fixation des outils simplifiés

Une gamme complète d'outils

- **Polyvalence frontale et entre roues** : porte-outils et lèves-traces GREGOIRE
- **Polyvalence centrale** : module de récolte GREGOIRE
- **Polyvalence arrière** : cellule de pulvérisation ISO ULTIMA exponentielle





Poste de conduite



Espace...



Cabine la plus vaste du marché

- **Espace important** : nouvelle forme de cabine pour une position de travail sans contrainte
- **En toute sécurité** : structure de cabine renforcée et dispositif anti-retournement.
- **Grand dégagement** : plancher plat, grande liberté de mouvements
- **Visibilité parfaite** : vitre latérale inférieures, vision directe sur roues avant, outils entre roues et module de récolte



Confort exemplaire

- **Environnement de conduite** : insonorisation parfaite, volant réglable et commande ergonomique solidaire du siège
- **Agréments de conduite** : poste Bluetooth, climatisation, siège pneumatique, pare-soleil avant et arrière, colonne de direction réglable, compartiment réfrigéré, rétroviseurs électriques
- **Joystick solidaire du siège** : plus de confort et de précision
- **Cabine catégorie 4 de série** : cabine pressurisée et filtration de l'air, protection de l'opérateur

Position centrale

- **Cabine centrale GREGOIRE** : alignement parfait sur le rang et visibilité parfaite sur les outils et l'entrée du tunnel de récolte
- **Visibilité totale** : un large champ de vision, visibilité parfaite sur les indicateurs d'écartement
- **Nouvelle direction** : souple et sans efforts, visibilité optimale sur les roues avant et les outils frontaux
- **Voie variable** : maintien de la position centrale de la cabine



G MULTI
drive

Joystick exclusif MULTIdrive

- **Déplacement linéaire** : le joystick contrôle trois fois plus de fonctions (Brevet GREGOIRE)
- **Regroupement des fonctions** : contrôle intégral des fonctions de la machine sans lâcher le joystick
- **AUTOlevel** : contrôle de dévers semi-automatique, sécurité totale, gestion simple et rapide
- **Gestion des dévers** : affectation personnalisée des fonctions dévers du joystick
- **Personnalisation** : possibilité de modifier les affectations de chaque contacteur en fonction des préférences utilisateurs

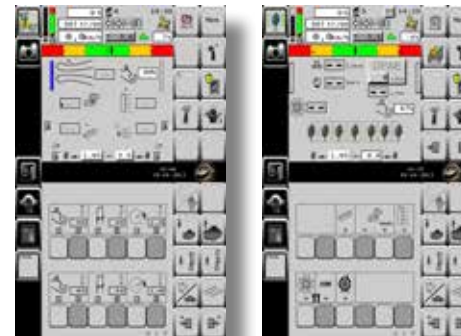
G VIEW
master



Gardez le contrôle !

- **Ecran couleur tactile 13"** : l'écran le plus large du marché
- **Regroupement des informations** : un seul point de contrôle, plus d'efficacité
- **Nombreuses fonctions** : compteurs intégrés, traçabilité de chantier, mémorisation de réglages, extraction via clé USB
- **Pictogrammes intuitifs** : compréhension et prise en main rapide
- **Caméras embarquées** : contrôle total de la machine

G TOOL
integration



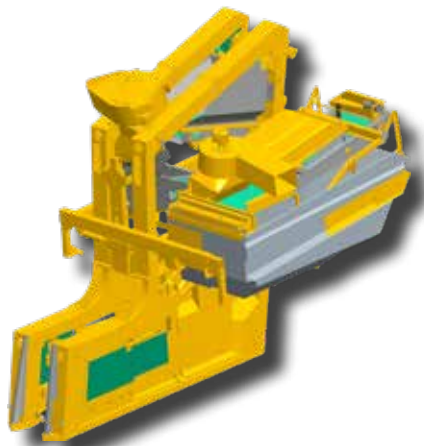
Polyvalence selon GREGOIRE

- **Reconnaissance d'outils** : les différentes commandes s'adaptent à l'outil connecté, VIEWaster et MULTIdrive
- **Ergonomie parfaite** : interface adaptée quel que soit le type d'outil au travail
- **Intuitivité extrême** : l'écran garde la même logique quel que soit l'outil connecté

Module de récolte



Principe de réglage
éprouvé : respect
et efficacité ...



La tête de récolte la plus douce du marché

- **Réglage hydraulique du pincement** : grande finesse de réglage, simplicité et fiabilité
- **Réglages centralisés en cabine** : adaptation facile et rapide à tous les types de vignobles
- **Auto-Alignement** droite-gauche de série
- **Hauteur de tête automatique (option)** : respect total de la végétation



Ensemble de récolte : souple et fonctionnalité

- **Convoyeurs pendulaires** : grande facilité de mouvement, suivi aisé du palissage.
- **Démontage rapide** : accrochage et décrochage de l'ensemble de récolte grâce aux connexions centralisées
- **Conception simple et robuste** : entretien facilité, pas de zones d'accumulation des déchets, nettoyage facilité
- **Benne latérale 1500L** : vidage arrière rapide, une seule opération

Secoueurs ARC : reconnus pour leur efficacité

- **Longueur de la zone active réglable** : réglage précis pour plus de finesse et une adaptation parfaite aux différents stades végétatifs
- **Forme exclusive** : reprise du secouage très rapide après les piquets, récolte totale des baies
- **Matière exclusive** : grande fiabilité, usure réduite
- **Deux trains de secoueurs** : fréquence de secouage basse, vitesse de récolte élevée

ORIGINA GREGOIRE



Réception optimisée

- **Raidisseur d'écailles pneumatique** : rappel en position par coussin d'air, pression adaptée sur le pied de vigne
- **Coussin d'air** : adaptation parfaite du raidisseur en fonction de l'usure de l'écaille
- **Ramassage à moins de 15 cm du sol** : le plus bas du marché, pas de perte au sol, pas de baies restantes sur le rang
- **Longueurs d'étanchéités importantes** : vitesse de travail élevée, aucune perte au sol



Convoiement : efficacité et respect de la récolte

- **Entraînement souple des tapis** : effectué par balanciers tendeurs, tensions automatique en fonction de la charge, respect du tapis
- **Cheminement simple du tapis** : peu de reprise de vendange, pas de trituration, pas de risques de bourrage
- **Tapis exclusif GREGOIRE** : tissage exclusif, fiabilité et performances hors normes
- **Caisson convoyeurs 100% inox** : pas de corrosion, fiabilité extrême, nettoyage très facile



Propreté maximale, niveau de perte minimal

- **Aspirateurs supérieurs et extracteurs verticaux** : nettoyage au plus tôt et extraction des bois, pas de perte de jus, pas de risques de bourrage
- **Aspirateurs supérieurs** : efficacité maximale même à vitesse élevée
- **Mise en route et réglages centralisés** : réglages parfaits grâce aux commandes en cabine, confort de conduite inégalé
- **Possibilité de montage système de tri EASYclean**



Pulvérisation



Performance et
précision pour une
vendange saine ...



Affichage simple et intuitif

- **Configuration traitement** : l'écran affiche automatiquement l'ensemble des fonctions pulvérisateurs, pas d'écran ou de joystick additionnel en cabine
- **Gestion intuitive** : toutes les fonctions commandées depuis le VIEWmaster et MULTIdrive pour encore plus de confort
- **Séquençage bout de rang** : l'utilisateur se concentre uniquement sur la conduite

Châssis dédié à la polyvalence

- **Structure mécano soudée** : légèreté, simplicité, fiabilité
- **Raccordement optimisé** : connexion électriques et hydrauliques rapides et centralisées
- **Pieds de dépose** : montage et démontage facilité, remisage aisé



Cuve ergonomique et compacte

- **Nouveau design de cuve** : adaptation parfaite au châssis G5, aucun risque d'accrochage
- **Gyrobuse intégrée** : nettoyage rapide et efficace
- **Accès aisé** : échelle escamotable. Remplissage et interventions rapides et faciles
- **Grande capacité** : 1500L, autonomie importante
- **Tamis avec douchette de dilution**



Circuit produit optimisé

- **Centralisation des vannes EASYselect®** : mise en œuvre simplifiée
- **Système DPAE intégré au porteur** : dosage de produit maîtrisé
- **Agitation par hydro-injecteur** : brassage optimal
- **5 ou 7 tronçons à retour compensé** : gestion facilité des tronçons, pas de surpression dans le circuit



Une application de qualité

- **Une application précise et sans risques** : positionnement au plus près de la végétation
- **FLEXIspray** : pendillards souples, escamotable en cas de choc. Aucun risque de casse. Eléments de traitement légers
- **Becs diffuseurs Dynadiff** : vitesse d'air élevée, micronisation parfaite, bonne pénétration dans le palissage
- **Nouveau Dynadiff 3D** : Orientation du spectre produit à la demande, application optimisée

Une rampe dédiée

- **Une version de rampe pour chaque vignoble** :
 - **7 rangs** : vignes de 1,00m à 1,40m
 - **9 rangs** : vignes de 0,90m à 1,20m
- **Encombrement restreint** : cinématique simple et mouvements rapides
- **Nouveaux pivots de rampes** : butée de hauteur et sécurité à l'effacement pour préserver les éléments de traitement
- **Séquençage en bout de rang** : gestion aisée, manœuvres rapides
- **Rampe exponentielle** : adaptation rapide à tous types et largeurs de vignobles



Porteur



La nouvelle
génération
de porteur
polyvalents...



Gestion et automatisme

- **Gestion intuitive** : toutes les fonctions commandées depuis le VIEWmaster et le joystick MULTIdrive
- **Séquençage bout de rang et mémorisation de position** : un rendement et un confort inégalés
- **Gestions manuelles** : possibilité de relever les porte-outils manuellement et indépendamment



Polyvalence entre-roues

- **Porte-outils entre-roues**
- **Réglage du dévers mécanique** : version hydraulique en option pour les conditions difficiles
- **Réglage d'écartement** : large plage de réglage pour s'adapter à l'inter-rang du vignoble
- **3 portes outils** : travail de 3 rangs en un seul passage



Les porte-outils GREGOIRE

- **Nouvelle génération de porte-outils** : une gamme intégrée au porteur et gérée depuis le poste de conduite
- **Adaptation à tous types d'outils** : montage d'outils de travail du sol, de tondeuse, broyeur...



Polyvalence arrière

- **Relèves traces** : fixation rapide sur support de porte-outils entre-roues. Gestion automatique intégrée au séquençage en bout de rang
- **Dents de relèves traces** : réglables en fonction de la voie du porteur



Zone de connexion

- **Fonctions hydrauliques** : réparties autour du porteur et facilement accessibles (19)
- **Commandes électriques** : prises en attente d'affectation pour diverses fonctions d'outils, à l'avant, au centre et à l'arrière du porteur
- **Centre à suivre** : débit hydraulique supplémentaire disponible



Polyvalence frontal

- **Platine de fixation multioutils** : permet la fixation de tous les outils frontaux.

Porteur	G5.310	G5.320	
Largeur mini vignes	de 0,90 à 1,50m (1,60 m en cavalier)		
Hauteur maxi vignes	1,25m	1,50m	
Motorisation	Marque	Deutz (Tier V)	Deutz (Tier V)
	Nbe de cylindres	6	6
	Cylindrée	6.1L	6.1L
	Puissance ISO /régime	200cv / 2200tr min	200cv / 2200tr min
	Couple maxi /régime	750Nm à 1450tr/min	750Nm à 1450tr/min
	Réservoir gasoil	2x100L	2x100L
Transmission	4 roues motrices	Standard	Standard
	Antipatinage Twin-lock	Standard	Standard
	Répartiteur de couple	Standard	Standard
	Différentiel automatique	Standard	Standard
	Réservoir hydraulique	120L	120L
	Régulateur de vitesse AUTOspeed®	Standard	Standard
	AUTOdrive®	Standard	Standard
	Vitesse route maximum	30km/h	30km/h
	Suspension du train avant	Standard	Standard
	Correction de dévers	400 mm	400 mm
	AUTOlevel®	Standard	Standard
	Pneumatiques avant / arrière	280/85 R24 / 320/85 R34	280/85 R24 / 320/85 R34
	Hydraulique	Avant (option connections avant)	3SE (2x74l/min+1x37l/min), 2DE (23l/min), 1 drain
Avant (option connections pour bloc central)		2DE (23l/min)	
Sous capot (distributeur "alignés")		2SE (23l/min), 2 DE (23l/min), DE trans. en SE (23l/min), 1 centre à suivre	
Sous capot (distributeurs à droite)		3SE (2x74l/min+1x37l/min), 1 drain	
Entre-roues	2DE, 1SE		
Poste de conduite	Cabine climatisée VISIOcenter®	Standard	Standard
	Position	Centrale	Centrale
	Siège pneumatique	Standard	Standard
	Terminal couleur VIEWmaster®	Standard	Standard
	Joystick, MULTIdrive®	Standard	Standard
	Reconnaissance des outils, TOOLintegration®	Standard	Standard
	Mémoire travail (hectares, heures, etc...)	Standard	Standard
	Mémoire réglages	Standard	Standard
	Caméras	Standard	Standard
	Rétroviseurs électriques	Standard	Standard
	Poste bluetooth	Standard	Standard



Dimensions	G5.310		G5.320	
Pneumatiques avant	280/85 R24	280/85 R24	280/85 R24	280/85 R24
Pneumatiques arrière	270/95/R36	320/85 R34	270/95/R36	320/85 R34
Hauteur sous châssis	1250	1250	1500	1500
Ecartement	900 (2x450)	900 (2x450)	900 (2x450)	900 (2x450)
Largeur hors tout	2290	2301	2290	2301
Largeur roue AV	2200	2200	2200	2200
Largeur roue AR	2176	2284	2176	2284
Longueur hors tout	4298	4316	4298	4298
Hauteur hors tout	3260	3260	3510	3510
Empattement	2950	2950	2950	2950
Voie avant	1868	1868	1868	1868
Voie arrière	1901	1955	1901	1955
Voie AR mini/maxi	1901 à 2801	1955 à 2855	1901 à 2801	1955 à 2855

(1)- Autres montes larges disponibles sur demande

Equipements conformes aux directives européennes 2002/44/CE et 2003/10/CE

* Dans un souci d'évolution constant GREGOIRE se réserve le droit de faire évoluer ses produits sans préavis

** Document non contractuel pouvant montrer des équipements non disponibles dans certains pays



Vendange	G5.310	G5.320
Convoyeurs pendulaires	Oui	Oui
Nombre de secoueurs	8 sur flute et coquille aluminium réglable en hauteur	
Réglage du pincement, VARIwidth®	Standard	Standard
Nombre d'écailles	2x28 écailles	2x28 écailles
Longueur d'étanchéité	2278 mm	2278 mm
Hauteur mini de récolte	15 cm	15 cm
Largeur de convoyeur	190 mm	190 mm
Distance entre convoyeurs	350 mm	350 mm
Vitesse de convoyage	Réglable	Réglable
Sécurité sonore sur convoyeurs	Standard	Standard
Graissage centralisé	Standard	Standard
Graissage automatique	option	option
Extracteurs verticaux	Standard	Standard
2 Aspirateurs supérieurs	Standard	Standard
EASYclean	Option	Option
Capacité bennes	1x1500 L	1x1500 L
Hauteur axe de vidage	2182-2582mm	2182-2582mm
Vidage	Arrière	Arrière

Dimensions	G5.310		G5.320	
Pneumatiques avant	280/85 R24	280/85 R24	280/85 R24	280/85 R24
Pneumatiques arrière	270/95/R36	320/85 R34	270/95/R36	320/85 R34
Ecartement	900 (2x450)	900 (2x450)	900 (2x450)	900 (2x450)
Longueur hors tout	5326, 5344 avec EASYclean		5326, 5344 avec EASYclean	
Largeur hors tout	2548	2548	2548	2548
Largeur à la benne	2548	2548	2548	2548
Largeur aux roues	2176	2284	2176	2284
Largeur aux capots	2290	2290	2290	2290
Hauteur de l'échancrure de benne	1550	1550	1550	1550
Largeur de l'échancrure de benne	250	250	250	250
Hauteur hors tout	3308	3308	3510	3510
Hauteur au bec de benne	2730	2730	2730	2730
Hauteur axe de vidage de benne	2295	2295	2295	2295
Voie avant	1868	1868	1868	1868
Voie arrière	1901	1955	1901	1955
Voie AR mini/maxi	1901 à 2801	1955 à 2855	1901 à 2801	1955 à 2855
Course jambage	400	400	400	400
Empattement	2950	2950	2950	2950

(1)- Autres montes larges disponibles sur demande

Equipements conformes aux directives européennes 2002/44/CE et 2003/10/CE

* Dans un souci d'évolution constant GREGOIRE se réserve le droit de faire évoluer ses produits sans préavis

** Document non contractuel pouvant montrer des équipements non disponibles dans certains pays

Cellule ISO Ultima		G5.310	G5.320
Information en cabine	Reconnaissance par le VIEWmaster	Standard	Standard
	Fonctions depuis le MULTI drive	Standard	Standard
	Débit instantané et programmé	Standard	Standard
	Pression	Standard	Standard
	Vitesse turbine de pompe produit	Standard	Standard
	Ouverture des tronçons	Standard	Standard
Groupe cellule	Châssis	monobloc mécano soudé	monobloc mécano soudé
	Attelage	Châssis fixé sur porteur	Châssis fixé sur porteur
	Turbine	Double tronconique	Double tronconique
	Diamètre	520 mm	520 mm
	Puissance absorbée	30 kW/40cv	30 kW/40cv
	Entrainement	hydraulique	hydraulique
Cuves	Capacité cuves produit	1500L+5%anti débordement	1500L+5%anti débordement
	Crépine d'aspiration	Standard	Standard
	Gyrobuse de nettoyage	Standard	Standard
	Capacité cuves de rinçage	150L	150L
	Réservoir lave-mains	15L	15L
	Niveau de cuve produit	Standard	Standard
Filtration agitation	A l'aspiration	Standard	Standard
	Au refoulement	Standard	Standard
	Pompe	86l/min - 20 bars	86l/min - 20 bars
	A l'incorporation	Standard	Standard
	Agitation	1 hydro-injecteur	1 hydro-injecteur
Régulation distribution	DPAE	Standard	Standard
	Compensateur de débit	Standard	Standard
	Tronçons à retour compensés	5 ou 7 tronçons	5 ou 7 tronçons
	EASYselect	Standard	Standard
	Prédisposition incorporation externe	Standard	Standard
	Incorporateur sur pieds	Option	Option
Fonctionnalités des rampes	Circuit fermé pour rinçage rampe	Standard	Standard
	Repliage et dévers hydraulique	Standard	Standard
	Sécurité sur bras de rampe	Standard	Standard
	Ecartement hydraulique	Option	Option
	Séquençage en bout rang	Standard	Standard
	Suivi de sol	Option	Option
Commandes au poste de conduite	Standard	Standard	



Dimensions	G5.310 ISO Ultima		G5.320 ISO Ultima	
Pneumatiques avant	280/85 R24	280/85 R24	280/85 R24	280/85 R24
Pneumatiques arrière	270/95/R36	320/85 R34	270/95/R36	320/85 R34
Hauteur sous châssis	1250	1250	1500	1500
Ecartement	900 (2x450)	900 (2x450)	900 (2x450)	900 (2x450)
Largeur hors tout	2895	2895	2895	2895
Largeur roue AV	2200	2200	2200	2200
Largeur roue AR	2176	2284	2176	2284
Longueur hors tout	5240	5240	5240	5240
Hauteur hors tout	3600	3600	3600	3600
Empattement	2950	2950	2950	2950
Voie avant	1868	1868	1868	1868
Voie arrière	1901	1955	1901	1955
Voie AR mini/maxi	1901 à 2801	1955 à 2855	1901 à 2801	1955 à 2855
Largeur à la cuve	2100	2100	2100	2100
Largeur rampe repliée	2895	2895	2895	2895

(1)- Autres montes larges disponibles sur demande

Types de rampes

7 rangs		pour vignes de 1,00 à 1,40 m
9 rangs		pour vignes de 0,90 à 1,20 m
Type d'application	Face par face (mains converture opt)	Face par face (mains converture opt)
Élément de traitement	Pendillards souples FLEXIspray	Pendillards souples FLEXIspray

Equipements conformes aux directives européennes 2002/44/CE et 2003/10/CE

* Dans un souci d'évolution constant GREGOIRE se réserve le droit de faire évoluer ses produits sans préavis

** Document non contractuel pouvant montrer des équipements non disponibles dans certains pays



Porte-outils		G5.310	G5.320
Polyvalence entre-roues et arrière	Reconnaissance par le VIEWmaster®	Standard	Standard
	Fonctions depuis le MULTIdrive®	Standard	Standard
	Porte-outils entre-roues	Option	Option
	Variation de voies		
	Suivi de sol		
	Mémoire de position		
	Dévers	Standard (Hydr. en option)	Standard (Hydr. en option)
	Ecartement	Standard (Hydr. en option)	Standard (Hydr. en option)
	Relève-traces	Option	Option
Crochet de remorquage	Option	Option	

Dimensions	G5.310		G5.320	
Pneumatiques avant	280/85 R24	280/85 R24	280/85 R24	280/85 R24
Pneumatiques arrière	270/95/R36	320/85 R34	270/95/R36	320/85 R34
Hauteur sous châssis	1250	1250	1500	1500
Ecartement	900 (2x450)	900 (2x450)	900 (2x450)	900 (2x450)
Largeur hors tout	2290	2301	2290	2301
Largeur roue AV	2228	2228	2228	2228
Largeur roue AR	2176	2284	2176	2284
Longueur hors tout	4491	4491	4491	4491
Hauteur hors tout	3260	3260	3510	3510
Empattement	2950	2950	2950	2950
Voie avant	1880	1880	1880	1880
Voie arrière	1901	1955	1901	1955
Voie AR mini/maxi	1901 à 2801	1955 à 2855	1901 à 2801	1955 à 2855
Entraxe mini porte outils entre roue	1710	1880	1880	1880
Entraxe maxi porte outils entre roue	2750	1901	1901	1901

(1)- Autres montes larges disponibles sur demande

Equipements conformes aux directives européennes 2002/44/CE et 2003/10/CE

* Dans un souci d'évolution constant GREGOIRE se réserve le droit de faire évoluer ses produits sans préavis

** Document non contractuel pouvant montrer des équipements non disponibles dans certains pays

L'expertise GREGOIRE au service de votre vignoble

Fort de plus de 40 ans d'expérience dans la mécanisation des vignobles, GREGOIRE a conçu spécialement pour vous des gammes complètes de machines à vendanger, de pulvérisateurs et de machines à récolter les olives.

Rester oriGinal !

Pour garantir à votre équipement GREGOIRE un niveau de performance et de fiabilité constant dans le temps il est important de toujours réaliser sa maintenance en utilisant les pièces d'origine GREGOIRE. Elles seules bénéficient des longues années d'expérience de la marque et vous garantissent un fonctionnement optimal.

Vos équipements GREGOIRE méritent des pièces détachées de qualité !



www.gregoire.fr



GREGOIRE GL7.4



GREGOIRE ECOPROTECT



GREGOIRE G10.380



GREGOIRE

89, avenue de Barbezieux
CS70213 Châteaubernard
FR-16111 Cognac Cedex

Tel. +33 (0)5 45 82 23 49

Fax. +33(0)5 45 82 94 43

contact@gregoiregroup.com

www.gregoire.fr

GREGOIRE

Les photos et les caractéristiques de nos matériels ne sont données qu'à titre indicatif et nous nous réservons le droit de les modifier sans préavis.

G5-310320_FR 202110