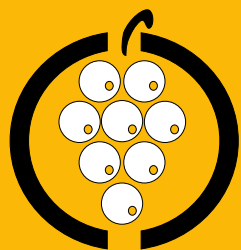


Gamme traitement confiné
GREGOIRE ECOPROTECT
S4 / M5 / L2 / L3

GREGOIRE
PASSEZ À L'AVENIR

Des solutions sans
compromis



ECOPROTECT



**Au fil du temps,
GREGOIRE a
su faire évoluer
ses produits
pour répondre
à vos attentes.**

50 ans d'expérience

GREGOIRE offre une large gamme de matériels pour la mécanisation du vignoble ; pulvérisateurs et machines à vendanger ainsi que des machines à récolter les olives. Les caractéristiques principales des matériels GREGOIRE sont la performance, la fiabilité et des coûts de maintenance contenus.

Ces qualités font des matériels GREGOIRE les préférés des utilisateurs exigeants. Elles en font également les matériels les plus prisés pour les conditions de travail extrêmes.

La distribution et le suivi des matériels GREGOIRE sont réalisés par une équipe de professionnels associée à un réseau de distributeurs. Ceux-ci sont parfaitement formés afin d'assurer un service à la vente et après-vente de qualité.

GREGOIRE occupe une position de leader dans de nombreux pays viticoles partout dans le monde.

Au-delà de la viticulture, GREGOIRE c'est aussi l'oléiculture. GREGOIRE est en effet aux cotés des oléiculteurs depuis les prémices de la mécanisation et a su devenir un partenaire privilégié.

Choisir GREGOIRE, c'est opter pour le spécialiste de la mécanisation de la vigne et de la récolte des olives.

Sommaire

<i>Technologie ECOPROTECT</i>	<i>p.4</i>
<i>ECOPROTECT L2</i>	<i>p.6</i>
<i>ECOPROTECT M5 & L3</i>	<i>p.8</i>
<i>ECOPROTECT S4</i>	<i>p.10</i>
<i>Caractéristiques techniques</i>	<i>p.12</i>

1978, GREGOIRE GMH
Fiabilité prouvée



1989, Tête ARC
Reconnue comme la plus douce du marché



2016, GREGOIRE G4 & G5
Spécialiste de la vigne étroite



2018, GREGOIRE GL8
Un concentré d'innovation



Technologie ECOPROTECT

ECOPROTECT est une technologie de pulvérisation moderne et innovante visant à optimiser le traitement en réduisant les pertes de produit (par dérive et par ruissellement) et en maximisant la couverture du vignoble.

Une gamme complète de pulvérisateurs équipés de la technologie **ECOPROTECT** a été développée afin de la rendre accessible à tous les vignobles !

- **ECOPROTECT S4** : pour les vignobles étroits, 4 rangs traités de 0,90m à 1,30m d'inter-rangs.
- **ECOPROTECT M5** : pour les vignobles intermédiaires, 5 rangs traités de 1,30m à 1,60m d'inter-rangs.
- **ECOPROTECT L2** : pour les vignobles larges, 2 rangs traités de 1,80m à 3,00m d'inter-rangs.
- **ECOPROTECT L3** : pour les vignobles larges, 3 rangs traités de 1,50m à 3,20m d'inter-rangs.



Technologie de pulvérisation

Deux technologies de pulvérisation sont proposées sur **ECOPROTECT M5, L2 et L3** :

- **Pulvérisation pneumatique** : une veine de produit va entrer en contact du flux d'air et va se retrouver pulvérisée en une multitude de gouttelettes.
- **Pulvérisation par jet porté** : de grosses gouttelettes de produit, peu sensibles à la dérive, sont produites par des buses à jet porté

ECOPROTECT S4 est équipé en standard de la pulvérisation par jet-porté,

La technologie jet-porté autorise la certification **ZNT** du pulvérisateur et permet donc une protection totale du vignoble.



Traitement confiné

Afin de limiter la dérive, le flux de traitement se retrouve entièrement isolé des conditions extérieures.

Pour cela, des panneaux souples et larges viennent enserrer le rang de vigne afin d'empêcher les pertes de produit sur les côtés.

Ces panneaux présentent des sorties d'air en position basse et à l'arrière afin de créer des rideaux d'air. Le produit souhaitant sortir au sol (ruissellement) et à l'arrière va ricocher contre le rideau d'air et va être renvoyé en direction du panneau ou de la vigne.

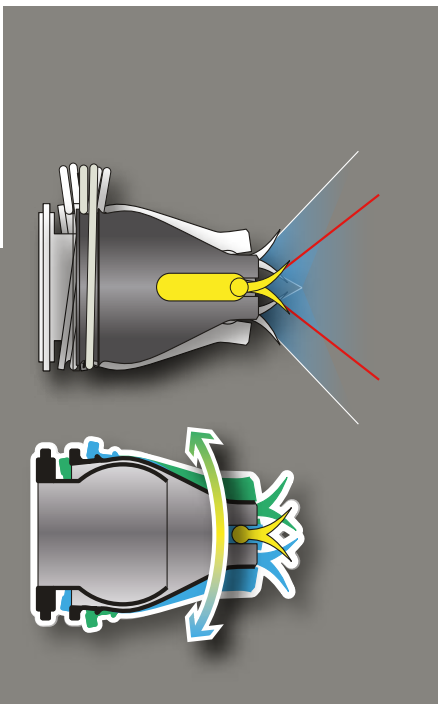
Enfin, un toit PVC va recouvrir le rang de vigne afin de stopper les pertes de produits au dessus du pulvérisateur.

Toutes ces protections autour des flux de produits vont permettre d'une part de réduire l'impact environnemental des traitements tout en maximisant la couverture du vignoble en rendant possible le traitement à vitesse élevée.



DYNAdiff
3D

360°



DYNAdiff

La pulvérisation est assurée par les becs **DYNAdiff**. Ces derniers permettent une diffusion des flux d'air homogènes en tous points du palissage, pour une micronisation optimale ainsi qu'un brassage du palissage efficace afin de favoriser la pénétration de la bouillie.

Les becs sont montés sur des rotules, permettant une orientation optimale des flux de bouillie en direction de la vigne.



Objectif récupération

Un filet, situé à l'intérieur des panneaux va capter par capillarité le produit n'ayant pas atteint le feuillage de la vigne. La bouillie va ensuite ruisseler jusqu'au bas du panneau, où elle sera filtrée, puis stockée avant d'être reprise par une pompe chargée de la renvoyer vers la cuve produit.

Ainsi, en plus d'augmenter la protection du vignoble, la technologie **ECOprotect** va permettre une réutilisation de la bouillie n'ayant pas atteint le feuillage et va donc offrir une plus grande autonomie au viticulteur tout en réduisant drastiquement le coût de la protection phytopharmaceutique.

ECOPROTECT L2

Le pulvérisateur trainé
haute technologie

Grâce à ses technologies exclusives, ISOBUS, suivi de sol, séquence d'entrée et de sortie de rang ..., **ECOPROTECT L2** s'impose comme le pulvérisateur le plus moderne du marché.



LE premier pulvérisateur tracté ISOBUS du marché

ECOPROTECT L2 est le premier pulvérisateur viticole compatible **ISOBUS**.

Une unique prise permet de le raccorder et de retrouver l'ensemble des informations et de réglages du pulvérisateurs sur les organes de contrôle du tracteur.
Le raccordement se fait ainsi rapidement tout en limitant l'encombrement en cabine.

Pour les tracteurs qui ne sont pas équipés de la technologie ISOBUS, un écran **i-Monitor** de 8,4" et un joystick multifonctions compact et intuitif prennent place en cabine et offrent un contrôle total d'**ECOPROTECT L2**.



Maniabilité à toutes épreuves

ECOPROTECT L2 a été développé pour être efficace en toutes conditions.

Sa cuve de 1200L lui assure un gabarit compact et lui permet de passer dans tous les vignobles de 1,80 à 3,00m d'inter-rangs. Par ailleurs, cette cuve, alliée aux panneaux souples assure une grande légèreté à **ECOPROTECT L2** et permet de traiter en limitant l'impact sur les sols, et ce même en conditions humides. Une grande gamme de pneumatiques permet également de renforcer sa capacité de franchissement. De plus, le poids limité du pulvérisateur lui permet de bénéficier de l'homologation pour évoluer à 40km/h sur routes.

Son châssis articulé semi-porté offre à l'opérateur la possibilité de tourner à l'équerre et assure donc au pulvérisateur une grande maniabilité, même dans les vignes aux tournières les plus étroites.

Rampe exponentielle

Grâce à une rampe télescopique 2 rangs à écartement automatique, la gestion des mouvements de rampe sur **ECOPROTECT L2** se fait sans effort. En effet, le chauffeur n'a qu'à renseigner sur l'écran l'inter-rangs et la largeur de palissage de la vigne traitée et en un clic, la rampe va s'ouvrir de telle sorte à assurer une qualité de traitement optimale.

De même, un système d'ascenseur permet de commander depuis le joystick la hauteur de la rampe. Une course de 45cm permet ainsi d'ajuster en continu la hauteur des panneaux en fonction du parcellaire ou de la hauteur du feuillage de la vigne. En fonction de l'équipement du pulvérisateur, il devient également possible d'enregistrer des butées électroniques de hauteurs (hauteur travail, hauteur tournière), butées qui pourront être intégrées aux séquences d'entrée et de sortie de rang de la machine.

Pour augmenter encore la souplesse d'**ECOPROTECT L2**, un système de dévers de rampe et de suivi de sol automatique sont proposés en option. Cet équipement permet une adaptation continue de la position de la rampe en fonction du dévers et assure ainsi une qualité de traitement homogène en tout point du vignoble.



ECOPROTECT M5 & L3

La solution de traitement haut rendement

Afin d'optimiser les coûts d'utilisation de votre machine à vendanger **GREGOIRE** tout en bénéficiant d'une solution de traitement moderne et performante, la technologie **ECOPROTECT** est proposée sur deux cellules de pulvérisation, une pour vignes intermédiaires et une pour vignes larges.



Débit de chantier hors-norme

ECOPROTECT M5 & L3 ont été pensées pour les viticulteurs à la recherche d'une solution de traitement confiné haut rendement.

Couplée à un système de récupération performant, leur cuve en polyéthylène de 2500L leur assure une grande autonomie en traitement.

Les rampes d'**ECOPROTECT M5 & L3** permettent de traiter respectivement cinq et trois rangs en simultanée à haute vitesse (plus de 8,5km/h) pour un rendement imbattable.



Gestion des réglages

ECOPROTECT M5 & L3 sont automatiquement reconnues par les porteurs **GREGOIRE** lors du branchement. L'ensemble des fonctions pulvérisateurs va alors directement s'afficher sur l'écran **i-Monitor** et le joystick configuré, pour une gestion totalement intégrée, sans avoir à ajouter d'écran en cabine. Des icônes intuitives facilitent le réglage de la cellule de pulvérisation pour une prise en main facilitée. Le joystick du porteur permet de gérer la position de la rampe, les tronçons ainsi que l'ensemble des organes de traitement.

Panneaux et rampe

ECOPROTECT M5 est équipée d'une rampe exponentielle 5 rangs et **ECOPROTECT L3** d'une rampe exponentielle 3 rangs.

Un parallélogramme supporte les rampes d'**ECOPROTECT M5 & L3** et fait office de relevage de rampe. Un débattement de plus de 1,60m de hauteur, en plus des 600mm de correction de dévers du porteur, permet de lever la rampe dans les tournières les plus courtes afin de la passer au-dessus du rang. Cette fonctionnalité, proposée de série permet d'assurer une maniabilité maximum à l'ensemble porteur / cellule de traitement.

Par ailleurs, pour une adaptation optimale aux vignobles les plus complexes, les rampes **ECOPROTECT M5 & L3** sont montées de série sur un pivot, ce qui permet une gestion facilitée du dévers de rampe. Pour une grande souplesse de conduite, le dévers de rampe est automatisé grâce au suivi de sol proposé de série.

Ergonomie maximisée

De nombreux points d'agrément assurent une utilisation d'**ECOPROTECT M5 & L3** simple et ergonomique. Ainsi, un incorporateur est proposé de série pour faciliter le remplissage de la cuve produit. La gestion de cet incorporateur ainsi que des flux de produits se fait depuis le sol grâce à un tableau de centralisation des vannes et à un boîtier de commande déportée.

ECOPROTECT S4

La solution **ECOPROTECT** appliquée aux vignobles étroits

Afin d'optimiser les coûts d'utilisation de votre **ECOPROTECT S4**, disponible sur le tracteur enjambeur GSE, permet aux vignobles étroits de disposer d'une solution de traitement confiné avec une rampe innovante. Cette dernière permet à **ECOPROTECT S4** d'avoir une maniabilité hors-pairs même dans les vignobles les plus étroits avec des tournières restreintes.



Maniabilité à toutes épreuves

ECOPROTECT S4 est équipée d'une rampe de traitement confinée pour 4 rangs positionnée sous le châssis entre l'essieu avant et arrière du tracteur enjambeur **GSE**. Cette configuration unique sur le marché permet d'obtenir des manœuvres faciles dans les espaces les plus restreints. Aucun élément ne dépasse à l'avant ou à l'arrière du tracteur enjambeur **GSE**.

Les panneaux centraux sont montés sur les 3 portes-outils. Les 2 panneaux latéraux sont fixés sur 2 parallélogrammes, leur permettant de s'effacer dans le gabarit du tracteur lors des manœuvres et lors du déplacement sur route.

Les deux panneaux latéraux disposent en standard d'un suivi de sol de sol automatique pour faciliter la conduite d'**ECOPROTECT S4** dans les terrains accidentés et ainsi assurer une bonne régularité du traitement.

Utilisation simplifiée

L'ergonomie d'**ECOPROTECT S4** a été entièrement pensée pour en simplifier son usage.

La gestion des flux de produit se fait directement depuis le sol grâce à un tableau de centralisation des vannes placé du côté gauche de l'ensemble.

Les commandes déportées de **GSE** permettent de contrôler les mouvements de la rampe directement depuis le sol, pour simplifier la phase de lavage.

Réglage du bout des doigts

Dès son installation sur le tracteur enjambeur **GSE**, la cellule **ECOPROTECT S4** est automatiquement reconnue. L'ensemble des fonctions pulvérisateurs va alors directement s'afficher sur l'écran **i-Monitor** et le joystick pour une gestion totalement intégrée, sans avoir à ajouter d'écran en cabine.

Le réglage et la prise en main de la cellule est facilité par des icônes intuitives qui permettent d'ajuster aisément les différents éléments composant la cellule de pulvérisation. Le joystick du porteur permet de gérer la position de la rampe, les tronçons ainsi que l'ensemble des organes de traitement.

Châssis cuve

ECOPROTECT S4 est conçue pour les viticulteurs en vignobles étroits à la recherche d'une solution compacte, facile d'utilisation, avec un bon débit de chantier et vertueuse pour l'environnement.

Cette cellule confinée se dote d'un châssis-cuve compact s'attelant facilement et rapidement sur le tracteur enjambeur **GSE** en lieu et place du plateau arrière. La cuve roto-moulée d'une capacité de 1000 L assure une grande autonomie en traitement.

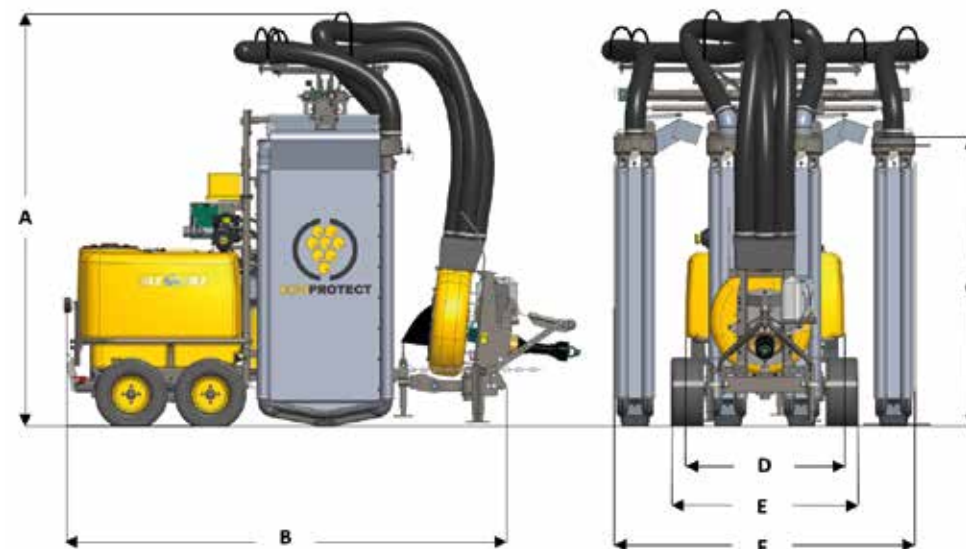
Le confinement est assuré par 5 panneaux. Les 3 panneaux centraux sont en inox et deux panneaux latéraux sont en bâche souple rigidifiée par l'air de la turbine afin d'assurer une conduite sereine et sans encombre de l'ensemble.

La récupération est assurée par une pompe six corps avec deux crépines d'aspirations par panneaux pour optimiser le retour du produit en cuve quel que soit les conditions de pente ou de dévers.



ECOPROTECT L2 – Caractéristiques techniques

Modèle	ECOPROTECT L2
Pour vignes	
Inter-rangs minimal / maximal	1,80 m / 3,00 m
Hauteur de traitement	1,70 m
Polyvalence	
Gestion des fonctions depuis l'écran iMonitor	●
Activation des fonctions depuis le joystick	●
Groupe cellule	
Châssis	Monobloc mécano soudé
Attelage	3 points semi-porté
Turbine double tronconique sur prise de force	●
Diamètre turbine	520 mm
Volume d'air	15000 m³/h
Puissance absorbée	30 kW / 40cv
Cuve	
Capacité cuve produit	1x1200L + 5% anti débordement
Crépine d'aspiration à clapet	●
Gyrobuse de nettoyage	●
Capacité cuves de rinçage / réservoir lave mains	120 L / 15 L
Jauge électronique de cuve	●
Filtration à l'incorporation, à l'aspiration et au refoulement	●
Agitation par hydro-injecteur	●
Pompe	86 L/min
Régulation/distribution	
DPAE	●
Tronçons à retour compensé	2 tronçons
Centralisation des vannes EASYselect	●
Circuit fermé pour rinçage rampe	●
Rampe	
Rampe exponentielle avec repliage et écartement hydraulique	●
Nombre de rangs traités	2
Mode d'application	Pneumatique face par face
Element de traitement	Panneaux souples
Kit ZNT (buses à injection d'air)	●
Relevage hydraulique de l'ensemble	Standard - 0,45m
Séquençage en bout de rang	●
Dévers de rampe (rampe sur pivot central)	○
Suivi de sol	○



Dimensions	Standard	Etroite	Large
Type d'essieu	Essieu boggie	Essieu boggie	Essieu boggie
Dimension pneumatiques	20.5/8.00x10	175/70 R13	23x10.5-12/6
Largeur pneumatique	300 mm	175 mm	340 mm
A - Hauteur hors-tout	2850 mm	2850 mm	2850 mm
B - Longueur hors-tout	3567 mm	3567 mm	3567 mm
C - Hauteur panneaux	1700 mm	1700 mm	1700 mm
D - Largeur aux flancs de cuve	1297 mm	1297 mm	1297 mm
E - Largeur aux roues	1381 mm	1355 mm	1518 mm
F - Largeur hors-tout sur route	2445 mm	2445 mm	2445 mm

● : Standard

○ : Option

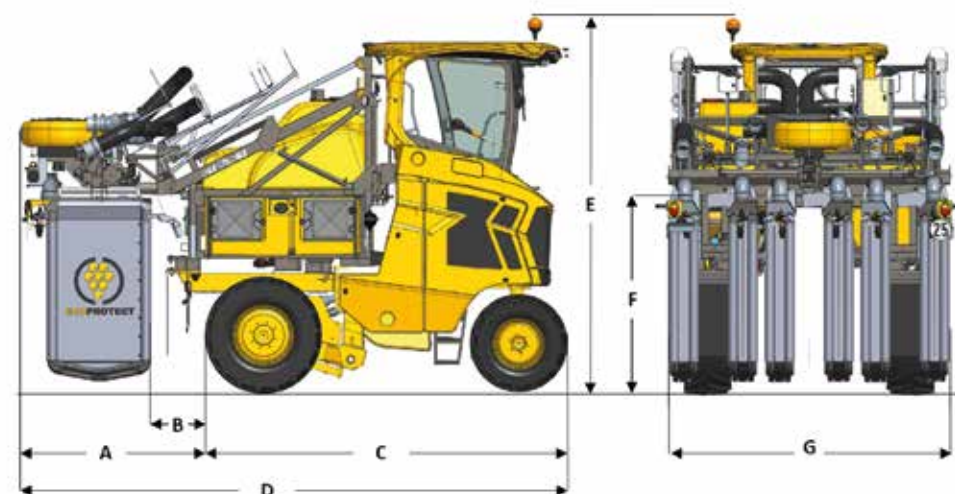
ND : Non Disponible

* Dans un souci d'évolution constant GREGOIRE se réserve le droit de faire évoluer ses produits sans préavis

** Document non contractuel pouvant montrer des équipements non disponibles dans certains pays

ECOPROTECT L3 – Caractéristiques techniques

Modèle	ECOPROTECT L3
Pour vignes	
Inter-rangs minimal / maximal	1,50 m / 3,20 m
Hauteur de traitement	1,70 m
Polyvalence	
Gestion des fonctions depuis l'écran iMonitor	●
Activation des fonctions depuis le joystick	●
Groupe cellule	
Châssis	Monobloc mécano soudé
Attelage	Sur châssis porteur
Turbine à entraînement hydraulique double tronconique	●
Diamètre turbine	520 mm
Volume d'air	15000 m ³ /h
Puissance absorbée	30 kW / 40cv
Cuve	
Capacité cuve produit	1x2500L + 5% anti débordement
Crépine d'aspiration à clapet	●
Gyrobuse de nettoyage	●
Capacité cuves de rinçage / réservoir lave mains	250 L / 15 L
Jauge électronique de cuve	●
Filtration à l'incorporation, à l'aspiration et au refoulement	●
Agitation par hydro-injecteur	●
Pompe	95 L/min
Régulation/distribution	
DPAE	●
Tronçons à retour compensé	3 tronçons
Centralisation des vannes EASYselect	●
Circuit fermé pour rinçage rampe	●
Rampe	
Rampe exponentielle avec repliage et écartement hydraulique	●
Nombre de rangs traités	3
Mode d'application	Pneumatique face par face
Element de traitement	Panneaux souples
Kit ZNT (buses à injection d'air)	●
Sécurité sur bras de rampe	●
Relevage hydraulique de l'ensemble	Standard - 1.63m
Séquençage en bout de rang	●
Dévers de rampe (rampe sur pivot central)	●
Suivi de sol	●



Dimensions	GM7.4	GL7.4	GL8.4	GL8.6	GX8.4	GX8.6
A - Déport arrière	1965 mm	1965 mm	1965 mm	1965 mm	1965 mm	1965 mm
B - Distance roue arrière / panneau	576 mm	576 mm	576 mm	576 mm	576 mm	576 mm
C - Longueur aux roues arrière	3694 mm	3875 mm	4188 mm	4188 mm	4188 mm	4188 mm
D - Longueur hors-tout	5659 mm	5840 mm	6153 mm	6153 mm	6153 mm	6153 mm
E - Hauteur hors-tout	3947 mm	3947 mm	3947 mm	3947 mm	3947 mm	3947 mm
F - Hauteur panneaux	1700 mm	1700 mm	1700 mm	1700 mm	1700 mm	1700 mm
G - Largeur hors-tout sur route	2965 mm	2965 mm	2965 mm	2965 mm	2965 mm	2965 mm

● : Standard

○ : Option

ND : Non Disponible

* Dans un souci d'évolution constant GREGOIRE se réserve le droit de faire évoluer ses produits sans préavis

** Document non contractuel pouvant montrer des équipements non disponibles dans certains pays

ECOPROTECT M5 – Caractéristiques techniques

Modèle	ECOPROTECT M5
Pour vignes	
Inter-rangs minimal / maximal	1,30 m / 1,60 m
Hauteur de traitement	1,60 m
Polyvalence	
Gestion des fonctions depuis l'écran iMonitor	●
Activation des fonctions depuis le joystick	●
Groupe cellule	
Châssis	Monobloc mécano soudé
Attelage	Sur châssis porteur
Turbine à entraînement hydraulique double tronconique	●
Diamètre turbine	520 mm
Volume d'air	15000 m ³ /h
Puissance absorbée	30 kW / 40cv
Cuve	
Capacité cuve produit	1x2500L + 5% anti débordement
Crépine d'aspiration à clapet	●
Gyrobuse de nettoyage	●
Capacité cuves de rinçage / réservoir lave mains	250 L / 15 L
Jauge électronique de cuve	●
Filtration à l'incorporation, à l'aspiration et au refoulement	●
Agitation par hydro-injecteur	●
Pompe	95 L/min
Régulation/distribution	
DPAE	●
Tronçons à retour compensé	5 tronçons
Centralisation des vannes EASYselect	●
Circuit fermé pour rinçage rampe	●
Rampe	
Rampe exponentielle avec repliage et écartement hydraulique	●
Nombre de rangs traités	5
Mode d'application	Pneumatique face par face
Element de traitement	Panneaux souples
Kit ZNT (buses à injection d'air)	●
Sécurité sur bras de rampe	●
Relevage hydraulique de l'ensemble	Standard - 1.63m
Séquençage en bout de rang	●
Dévers de rampe (rampe sur pivot central)	●
Suivi de sol	●



Dimensions	GM7.4
A - Déport arrière	1965 mm
B - Distance roue arrière / panneau	576 mm
C - Longueur aux roues arrière	3694 mm
D - Longueur hors-tout	5659 mm
E - Hauteur hors-tout	3947 mm
F - Hauteur panneaux	1700 mm
G - Largeur hors-tout sur route	2965 mm

● : Standard

○ : Option

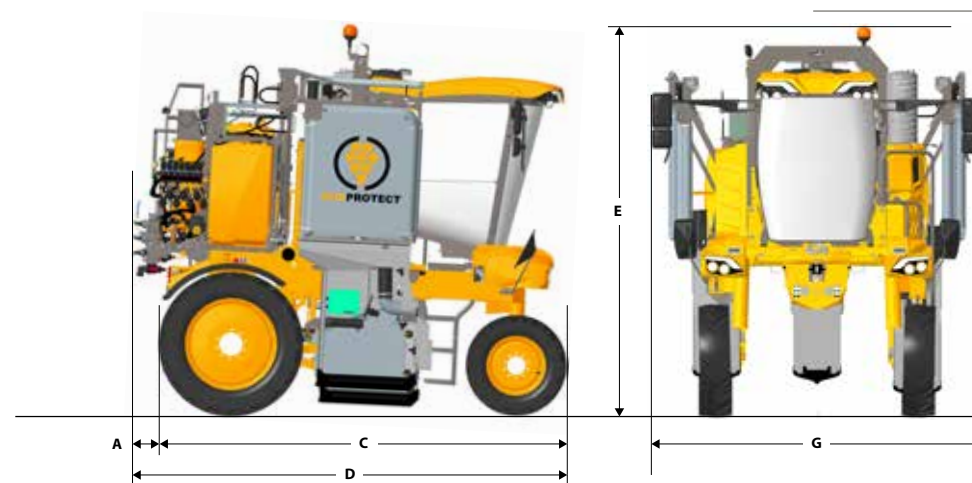
ND : Non Disponible

* Dans un souci d'évolution constant GREGOIRE se réserve le droit de faire évoluer ses produits sans préavis

** Document non contractuel pouvant montrer des équipements non disponibles dans certains pays

ECOPROTECT S4 – Caractéristiques techniques

Modèle	ECOPROTECT S4
Pour vignes	
Inter-rangs minimal / maximal	0,90 m / 1,30 m
Hauteur de traitement	VB 1,10 m / VH 1,25 m
Polyvalence	
Gestion des fonctions depuis l'écran iMonitor	●
Activation des fonctions depuis le joystick	●
Groupe cellule	
Châssis	Monobloc mécano soudé
Attelage	Sur châssis porteur
Turbine à entraînement hydraulique double tronconique	●
Diamètre turbine	520 mm
Volume d'air	15000 m ³ /h
Puissance absorbée	30 kW / 40cv
Cuve	
Capacité cuve produit	1x1000L + 5% anti débordement
Crépine d'aspiration à clapet	●
Gyrobuse de nettoyage	●
Capacité cuves de rinçage / réservoir lave mains	100 L / 15 L
Jauge électronique de cuve	●
Filtration à l'incorporation, à l'aspiration et au refoulement	●
Agitation par hydro-injecteur	●
Pompe	95 L/min
Régulation/distribution	
DPAE	●
Tronçons à retour compensé	4 tronçons
Centralisation des vannes EASYselect	●
Circuit fermé pour rinçage rampe	●
Rampe	
Rampe exponentielle avec repliage et écartement hydraulique	●
Nombre de rangs traités	4
Mode d'application	ZNT (buses à injection d'air)
Element de traitement centraux	Inox
Element de traitement extérieurs	Souples
Relevage hydraulique de l'ensemble	Standard - 1.66m
Séquençage en bout de rang	●
Suivi de sol	●



Dimensions	GSE
A - Déport arrière	300 mm
C - Longueur aux roues arrière	3853 mm
D - Longueur hors-tout	4153 mm
E - Hauteur hors-tout	3500 mm
F - Hauteur panneaux	VB 1,10 m / VH 1,25 m
G - Largeur hors-tout sur route	2840 mm

● : Standard

○ : Option

ND : Non Disponible

* Dans un souci d'évolution constant GREGOIRE se réserve le droit de faire évoluer ses produits sans préavis

** Document non contractuel pouvant montrer des équipements non disponibles dans certains pays

L'expertise **GREGOIRE** au service de votre vignoble

Fort de 50 ans d'expérience dans la mécanisation des vignobles, **GREGOIRE** a conçu spécialement pour vous des gammes complètes de machines à vendanger, de pulvérisateurs et de machines à récolter les olives.

Rester **oriGinal** !

Pour garantir à votre équipement **GREGOIRE** un niveau de performance et de fiabilité constant dans le temps il est important de toujours réaliser sa maintenance en utilisant les pièces d'origine **GREGOIRE**. Elles seules bénéficient des longues années d'expérience de la marque et vous garantissent un fonctionnement optimal.

GREGOIRE
ORIGIN**AL**

Vos équipements **GREGOIRE** méritent des pièces détachées de qualité !

GREGOIRE GT3



GREGOIRE GL8.6



GREGOIRE GX9 MIXTA



GREGOIRE

89, avenue de Barbezieux
CS70213 Châteaubernard
FR-16111 Cognac Cedex

Tel. +33 (0)5 45 82 23 49
Fax. +33(0)5 45 82 94 43

contact@gregoiregroup.com
www.gregoire.fr

GREGOIRE

