

Pulvérisation pneumatique
GREGOIRE SPEEDFLOW

GREGOIRE
PASSEZ À L'AVENIR

Vitesse et précision
au service de votre
vignoble





**Au fil du temps,
GREGOIRE a
su faire évoluer
ses produits
pour répondre
à vos attentes.**

50 ans d'expérience

GREGOIRE offre une large gamme de matériels pour la mécanisation du vignoble ; pulvérisateurs et machines à vendanger ainsi que des machines à récolter les olives. Les caractéristiques principales des matériels GREGOIRE sont la performance, la fiabilité et des coûts de maintenance contenus.

Ces qualités font des matériels GREGOIRE les préférés des utilisateurs exigeants. Elles en font également les matériels les plus prisés pour les conditions de travail extrêmes.

La distribution et le suivi des matériels GREGOIRE sont réalisés par une équipe de professionnels associée à un réseau de distributeurs. Ceux-ci sont parfaitement formés afin d'assurer un service à la vente et après-vente de qualité.

GREGOIRE occupe une position de leader dans de nombreux pays viticoles partout dans le monde.

Au-delà de la viticulture, GREGOIRE c'est aussi l'oléiculture. GREGOIRE est en effet aux côtés des oléiculteurs depuis les prémices de la mécanisation et a su devenir un partenaire privilégié.

Choisir GREGOIRE, c'est opter pour le spécialiste de la mécanisation de la vigne et de la récolte des olives.

Sommaire

<i>Structure, châssis et cuve</i>	<i>p.4</i>
<i>Incorporation, régulation et commandes</i>	<i>p.6</i>
<i>Les rampes</i>	<i>p.8</i>
<i>Speedflow porté</i>	<i>p.12</i>
<i>Caractéristiques techniques</i>	<i>p.14</i>

1978, GREGOIRE GMH
Fiabilité prouvée



1989, Tête ARC
Reconnue comme la plus douce du marché



2016, GREGOIRE G4 & G5
Spécialiste de la vigne étroite



2018, GREGOIRE GL8
Un concentré d'innovation

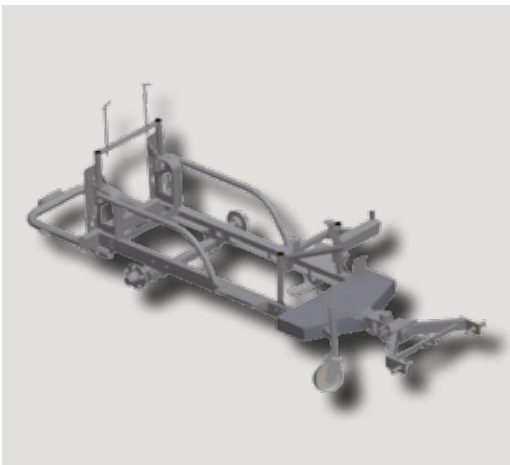




Structure, châssis
et cuve

SPEEDFLOW

... Vitesse d'air,
précision et
polyvalence



Châssis

- **Châssis mécano-soudé** : Légèreté, simplicité, fiabilité
- Intégration des voûtes au plus près de la cuve pour un gabarit compact
- **Marche pieds de grande largeur** : accès facilité aux zones de remplissage (dés1500L)
- **Par choc arrière avec signalisation** : préserve les applications dans les manœuvres



Timon articulé

- **Attelage articulé de série** sur la totalité de la gamme pour un rayon de braquage optimal
- **Articulation bridée à 60°** : conformément à la plage d'utilisation du cardan et de la pompe
- **Pivot vertical monté sur roulements**
- **Roue jockey intégrée**
- **Le pulvérisateur suit exactement la courbe du tracteur**



40km/h en toute sécurité !

- **Pour circuler sur la voie publique**, un pulvérisateur doit (depuis le 1 janvier 2013) répondre aux obligations suivantes :
 - Disposer des nouvelles plaques de réception DREAL
 - Etre immatriculé avec le barré rouge
 - Applicable pour un PTAC > à 1500 kg

Tous les pulvérisateurs GREGOIRE répondent à ces obligations depuis 2011,

Homologation 40 km/h, une exclusivité GREGOIRE



Cuve principale & eau claire

- **Conception polyéthylène nouveau design** : une résistance accrue
- **Surfaces extérieures et intérieures lisses** pour un respect des normes
- **Cuve de rinçage et lave-mains imbriqués à la cuve principale**
- **Volume intérieur de cuve ouvert** pour un nettoyage efficace
- **Deux trous d'homme (ø 400 et 300 mm)**
- **Fond de cuve en pointe de diamant** pour un vidage total



Accessoires indispensables

- **Gyrobuse intégrée** : nettoyage efficace de l'intérieur de cuve (Option)
- **Agitation par hydro-injecteur** : brassage optimal
- **Box de rangement** intégré à la cuve principale
- **Indicateur de niveau par tubes extérieurs** : lisibilité, précision
- **Vanne de vidange protégée sous cuve**
- **Réservoir lave-mains 20 litres**



Essieu

- **Gabarit compact et voie étroite** avec la monte de pneumatiques standard
- **Version basse pression (option)** : limite le tassement et optimise l'adhérence
- **Les essieux boggies (option)** : confort et stabilité inégalés
- **Essieu en position médiane** : parfait compromis entre report de charge et rayon de braquage
- **Moyeux réglables à la voie du tracteur**



**Incorporation,
régulation et
commandes
SPEEDFLOW**

Conçu pour
vous faciliter
la tâche...



Organes de filtration

- **Triple filtration du circuit** : un tamis au remplissage, un filtre d'aspiration et un filtre bronze sur le circuit haute pression (hors modèles portés).
- **Le tamis inox (option)** : bonne dilution des produits phytosanitaires.
- **Rince-bidon sur tamis inox** : nettoyage parfait des contenants produits.
- **Commandés depuis l'EASYselect**



Incorporateur

- **Permet une incorporation rapide et efficace des produits** : offre réellement une zone dédiée au remplissage.
- Commandé depuis les vannes latérales.
- **L'incorporeur intégré est disponible en option** sur la gamme de pulvérisateurs tractés 1000 L à 2000 L
- **Capacité : 15 L**



« Encore plus de fonctionnalités »

- **Centralisation des vannes pour alimenter** :
 - La buse de rinçage
 - Le tamis inox rince-bidon
 - Une lance de nettoyage
 - Les hydro-injecteurs
 - Le mode nettoyage
- **Simple et logique il équipe toute la gamme de pulvérisateurs GREGOIRE**



Pompe

- **Pompe 4 pistons membranes 105 l/min** pour un fonctionnement et un brassage efficace
- **Maintien de la pression par cloche à air**
- **Système de brassage en cuve par hydro injecteur**, possibilité de coupure pour limiter le volume mort
- **Vanne de recyclage** : pour un nettoyage de la rampe sans dilution de la bouillie



Régulation électrique

- **Boîtier de commandes en cabine pour plus d'ergonomie** :
 - Coupures de tronçons + 1 coupure générale.
 - Un interrupteur pour régler la pression de travail depuis le poste de conduite.
 - Affichage de la pression sur cadran digital : facilité et rapidité de lecture
- **Vannes motorisées à retour compensé**: Aucun risque de surpression lors de la coupure de tronçon. Conserve le dosage voulu

DPAE :

- **Disponible sur l'ensemble des modèles Speedflow (option)**
- **Le débit est régulé en fonction de la vitesse d'avancement**
- **Possibilité de mémoriser jusqu'à 10 programmes de pulvérisation**
- **Gestion des coupures de tronçon**





Les rampes

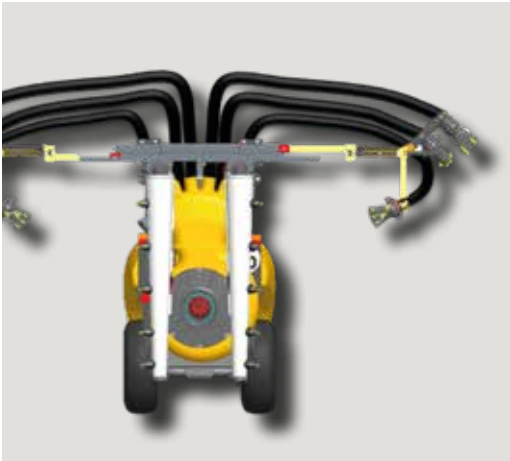
SPEEDFLOW

6 rampes
pour répondre
à tout type
de vignobles...



First

- Pour les vignes de 1,40 m à 2,20 m
- Traitement couverture par canons et bi-jets.
- Hauteur, écartement et angle des canons et bi-jets réglables manuellement pour s'adapter au vignoble.
- 2 tubes pendillards souples FLEXIspray à l'arrière de l'appareil pour le traitement face par face.
- 4 vannes électriques commandées depuis le poste de conduite pour plus de confort..



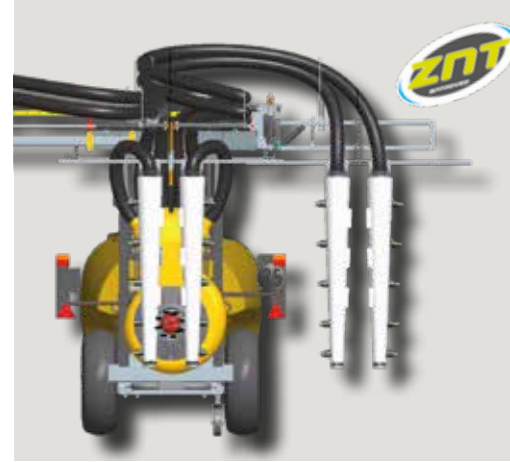
X'tens

- Pour les vignes de 1,50 m à 2,50 m en 2 rangs
- De 2 m à 2,50 m en 3 rangs, avec l'option main de retour
- Traitement couverture par canons et bi-jets orientables manuellement ou par vérins électriques (option).
- Hauteur réglable manivelle (opt hydraulique)
- Repli et écartement de la rampe sur la même fonction hydraulique
- 2 tubes pendillards souples FLEXIspray à l'arrière de l'appareil, réglables en écartement.
- 4 vannes électriques commandées depuis le poste de conduite pour plus de confort.



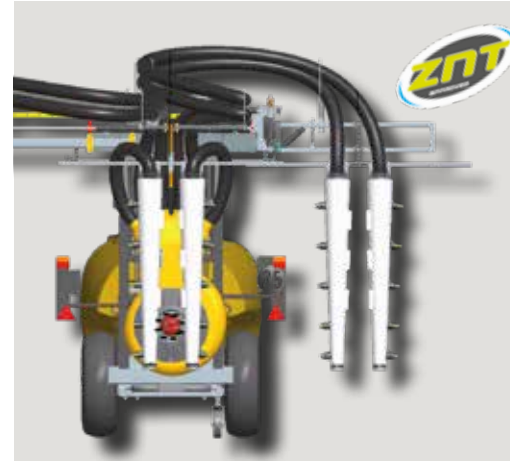
X'tens +

- Pour les vignes de 2,00 m à 3,00 m
- Traitement couverture par canons et bi-jets orientables manuellement ou par vérins électriques (option).
- Hauteur réglable par manivelle (hydraulique en option).
- Repli et écartement de la rampe sur la même fonction hydraulique
- 2 tubes pendillards souples FLEXIspray à l'arrière de l'appareil, réglables en écartement.
- 4 vannes électriques commandées depuis le poste de conduite pour plus de confort.



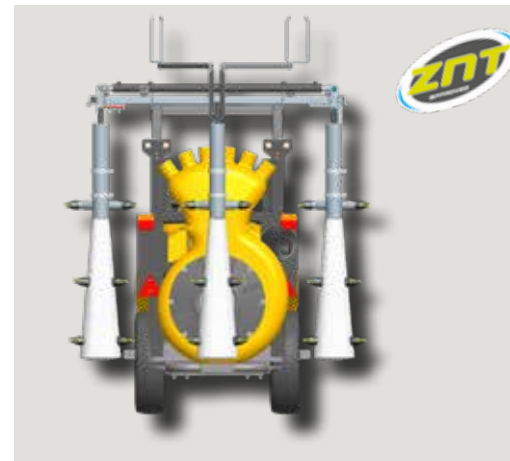
Progress 3R

- Pour les vignes de 1,50 m à 3,00 m
- Traitement de 3 rangs face par face
- Hauteur réglable manuellement (hydraulique en option)
- Dévers manuel (hydraulique en option)
- Ecartement manuel (hydraulique en option)
- Sécurité sur charnière des ensembles extérieurs pour préserver les organes aux chocs.
- 6 pendillards souples FLEXIspray munis de 5 diffuseurs Dynadiff, réglables en écartement manuellement.
- Homologué ZNT (option)



Progress 2R

- Pour les vignes de 1,80 m à 3,00 m
- Traitement de 2 rangs face par face
- Hauteur réglable manuellement (hydraulique en option)
- Pendillards souples FLEXIspray munis de 4 diffuseurs Dynadiff, réglables en écartement manuellement.
- Ecartement et repli des éléments extérieurs sur la même fonction.
- Homologué ZNT (option)



VARIprogress

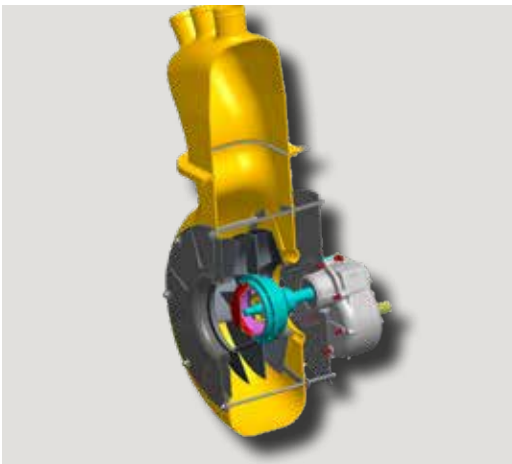
- Pour les vignes de 1,50 m à 1,60 m
- Traitement de 3 rangs face par face.
- Hauteur réglable par manivelle (hydraulique en option).
- Ecartement hydraulique indépendant.
- 3 pendillards souples FLEXIspray VI munis de 6 diffuseurs Dynadiff.
- Rampe compacte, efficace pour un rendement important en vignoble étroit.
- Homologué ZNT (option)

Les rampes



SPEEDFLOW

6 rampes
pour répondre
à tout type
de vignobles...



Turbine

- **Volûte 6 sorties en polyéthylène** adaptée aux différentes applications.
- **Turbine diamètre 520mm** : un débit d'air optimum.
- **Embrayage centrifuge** : progressivité au démarrage.
- **Boîtier multiplicateur avec point mort** : permet d'effectuer le brassage en cuve sans entrainer la turbine.
- **Deuxième vitesse en option.**



Réglage électrique des canons

- **Indispensable** pour positionner parfaitement le flux d'air dans la zone voulue.
- Permet d'optimiser la protection en fonction de chaque stade végétatif et de la configuration du terrain
- **Ajuste avec précision l'angle des canons.**
- **Commandé depuis le poste de conduite.**



Boîtier de commandes

- **Les commandes électro-hydrauliques** (option)
- Contrôle rapide et précis
- Confort et ergonomie.
- Indication claire par pictogrammes
- Fonctions possibles :
 - Orientation des canons
 - Repli et écartement de rampes
 - Dévers de rampe
 - Commande des VARIspray
 - Hauteur hydraulique



FLEXISPRAY

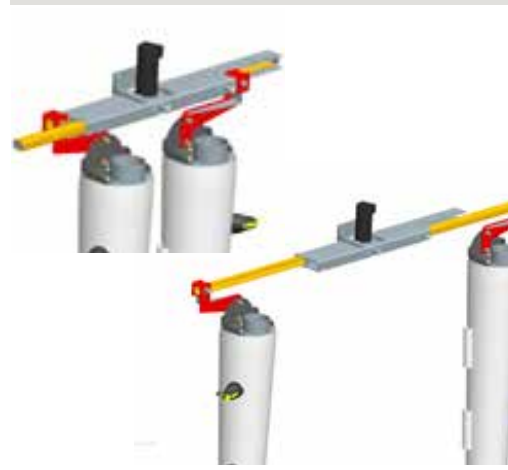
(brevet GREGOIRE)

- **Forme tronconique** permettant de générer un flux d'air homogène à grande vitesse sur toute la hauteur du palissage
- (Brevet Grégoire)
- **Conserve sa rigidité** au travail quelle que soit la topographie
- **En cas d'accrochage** il s'escamote puis reprend sa position initiale
- **Permet d'ajuster** la zone de diffusion au plus près du palissage
- **Le pendillards** le plus léger du marché



DYNADiff 3D

- **Augmente la vitesse de l'air** : Meilleure répartition du produit, Micronisation parfaite
- **Occasionne un brassage important du matelas végétatif** : Pénétration optimale du produit
- **Le principe pneumatique offre une homogénéité parfaite de l'application**
- **Orientation sur 360°** : Ajustement de la hauteur de traitement suivant l'évolution du stade végétatif



VARIspray

- **Réglage d'épaisseur de rangs hydraulique** : Ajustement de l'écartement des pendillards en fonction de la largeur du rang.
- **Variation distance entre becs**
 - Version étroite : 722mm à 1702mm
 - Version large : 992mm à 1972 mm
- **Commande** : 1 seul double effet suffit à l'actionnement d'une ou trois paires de VARIspray
- **Peut équiper** toute la gamme de rampes pneumatiques



SPEEDFLOW Porté

Idéal pour les
vignobles aux
tournières
étroites ...

Cuve

- Cuve en polyéthylène intégrant la cuve de rinçage et la cuve lave-mains.
- Buse de rinçage pour un nettoyage simplifié de la cuve (option)
- Différentes capacités : 400 et 600L.



Rampe First

- La rampe First est destinée aux vignes de 1,40 à 2,20 m. Elle est équipée de canons et de mains bi-jets.
- La hauteur et l'écartement sont réglables manuellement pour s'adapter aux différents vignobles.
- Les 2 pendillards souples FLEXIspray situés à l'arrière du pulvérisateur permettent le traitement de 2 demi-faces.






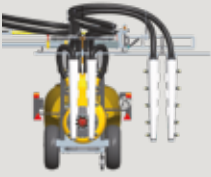

X'tens

- Pour les vignes de 1,50 m à 2,50 m ou de 2,00 m à 3,00 m
- Traitement couverture par canons et bi-jets orientables hydrauliquement.
- Hauteur réglable par manivelle (hydraulique en option) pour une meilleure adaptation à la hauteur des rangs.
- 2 tubes pendillards souples FLEXIspray à l'arrière de l'appareil, réglables en écartement.
- 4 vannes électriques commandées depuis le poste de conduite pour plus de confort.

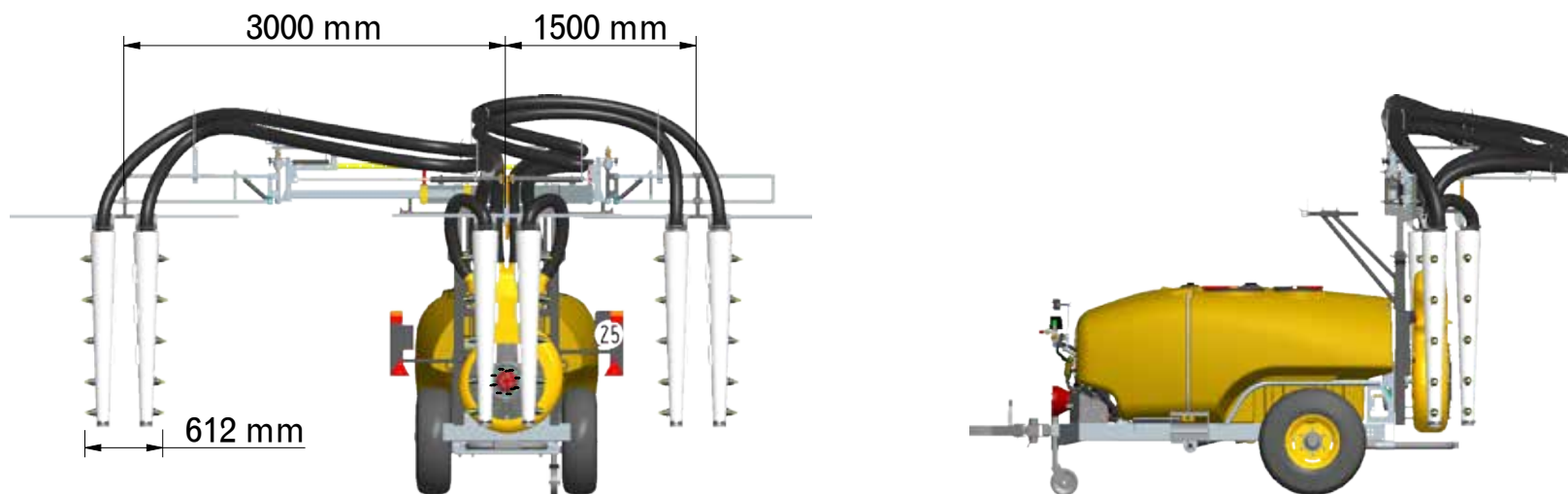
Régulation

- Régulation électrique de série pour plus de confort. Il peut recevoir, en option, le système DPAAE.
- Boîtier de commandes en cabine avec afficheur de pression digital pour une grande précision.
- Deux coupures de tronçons + une coupure générale pour s'adapter au vignoble.



Largeurs de vignes (m)	Type Cuve (litres)	Portés		Tractés				
		400	600	600	800	1000	1500	2000
1.40 - 2.20	 FIRST							
1.50 - 2.50	 X'TENS							
2.00 - 3.00	 X'TENS+							
1.50 - 3.00	 PROGRESS							
1.50 - 1.60	 VARI PROGRESS							

La gamme **SPEEDFLOW** :



Modèle	Longueur	Hauteur	Largeur hors tout mini	Ø turbine	Pneus	Ht cardan	Rampes disponibles
Speedflow 400 porté	1527 mm	1465 mm	1115 mm	520 mm	-	-	First et X'tens
Speedflow 600 porté	1662 mm	1465 mm	1265 mm	520 mm	-	-	First et X'tens
Speedflow 600	3159 mm		995 mm	520 mm	185RC14	602 mm	First, X'tens, Progress, VariProgress
Speedflow 800	3318 mm		1040 mm	520 mm	10.0/80x12/10	602 mm	First, X'tens, Progress, VariProgress
Speedflow 1000	3554 mm		1140 mm	520 mm	10.0/80x12/10	622 mm	First, X'tens, X'tens+, Progress, VariProgress
Speedflow 1500	3894 mm		1300 mm	520 mm	11.5/80x5.3/12	704 mm	First, X'tens, X'tens+, Progress
Speedflow 2000	4033 mm		1420 mm	520 mm	11.5/80x15.3/12	704 mm	First, X'tens, X'tens+, Progress

Equipement

	Speedflow trainé	Speedflow porté
Cuve		
Capacité	600, 800, 1000, 1500 et 2000 litres	400 et 600 litres
Application		
Diamètre turbine	520 mm	520 mm
Boîtier multiplicateur	1 vitesses point mort (Option : 2 vitesses, 1 point mort)	1 vitesses point mort (Option : 2 vitesses, 1 point mort)
Aspiration d'air	avant, arrière	avant, arrière
Nombre de sortie	6	6
Ventilation	Turbine débrayable avec embrayage centrifuge	Turbine débrayable avec embrayage centrifuge
Circuit de pulvérisation		
Pompe	4 pistons membranes 50 bars et 105 L/min	4 pistons membranes 50 bars et 105 L/min
Filtration	Tamis de remplissage, filtre d'aspiration, filtre pression	Tamis de remplissage, filtre d'aspiration,
Régulation standard	Electrique	Electrique
Régulation en option	DPAE	DPAE
Vannes produits	4 Vannes produit à commande électrique et retour compensé	4 Vannes produit à commande électrique et retour compensé
Incorporateur 15 litres	option	option
Buse de rinçage dans la cuve	option	option
Tamis plastique	Standard	Standard
Tamis inox et rince bidon	option	NA
Pneumatique		
Dimension standard	600 litres : 185RC14 800/1000 litres : 10.0/80x12/10 1500/2000 litres : 11.5/80x15.3/12	NA
Dimension standard sur boggie	600/800/1000 litres : 20.5/8.00x10 et 175/70R13 1500/2000 litres : 10.80x12/10	NA
Dimension en option	600/800/1000 litres : 26/12.00x12/8 1500/2000 litres : 400/55x15,5/14	NA

* Dans un souci d'évolution constant GREGOIRE se réserve le droit de faire évoluer ses produits sans préavis

** Document non contractuel pouvant montrer des équipements non disponibles dans certains pays

L'expertise **GREGOIRE** au service de votre vignoble

Fort de 50 ans d'expérience dans la mécanisation des vignobles, **GREGOIRE** a conçu spécialement pour vous des gammes complètes de machines à vendanger, de pulvérisateurs et de machines à récolter les olives.

Rester **oriGinal** !

Pour garantir à votre équipement **GREGOIRE** un niveau de performance et de fiabilité constant dans le temps il est important de toujours réaliser sa maintenance en utilisant les pièces d'origine **GREGOIRE**. Elles seules bénéficient des longues années d'expérience de la marque et vous garantissent un fonctionnement optimal.



Vos équipements **GREGOIRE** méritent des pièces détachées de qualité !

GREGOIRE GT3



GREGOIRE ECOPROTECT



GREGOIRE GX9 MIXTA



GREGOIRE

89, avenue de Barbezieux
CS70213 Châteaubernard
FR-16111 Cognac Cedex

Tel. +33 (0)5 45 82 23 49
Fax. +33(0)5 45 82 94 43

contact@gregoiregroup.com
www.gregoire.fr

GREGOIRE

