

Máquina de vendimiar autopropulsada  
polivalente para viña ancha  
**GREGOIRE GL7 ROJA**

**GREGOIRE**  
PASSEZ À L'AVENIR

La referencia en  
vendimiadoras  
compactas

**GL7**  
**ROJA**



# Conjunto de innovaciones

Las nuevas tecnologías y la conectividad son los ejes del gran cambio en el mundo vitícola. **GREGOIRE** les propone el modelo **GL7 ROJA**, una máquina concebida para hacer frente a estos desafíos, manteniendo los valores de la marca : calidad de recolección, robustez y fiabilidad, facilidad de uso y bajo coste de mantenimiento.

**GREGOIRE GL7 ROJA** está diseñada para vendimiar en viñedos a partir de 1.50m de marco de plantación.

Y muchos más por descubrir ...





5

1. Cabina central de gran confort, espaciosa y silenciosa, con 3 espacios de almacenamiento. Con estándar **CAT4** (opcional) & ROPS : **Gran confort**

6

2. Motor diésel de 4 cilindros **DEUTZ** de **143 CV** y gestión automática del régimen del motor (norma stage 5) : **Sobriedad**

7

3. Transmisión hidrostática con **4 ruedas motrices** por motoreductores : **Fiabilidad**

8

4. Sistema de limpieza mediante despalillador **EASYclean** : calidad de limpieza en tolvas del 99,8% : **Limpieza**

5. i-herramientas conectadas (opcional) : **NEOmass** (sistema de pesado a bordo) **NEOtrack** (sistema de trazado de hilos vendimiados) : **Control**

6. Consola de control equipada con la pantalla táctil a color **i-Monitor** (8,4") y joystick multifunción con gestión por impulsos : **Simplicidad**

7. Cabezal de recolección pendular suspendido **ARC<sup>2</sup>** : **Suavidad**

8. Tolvas de gran capacidad (4000 litros) con gran altura de descarga (3,00 metros) : **Autonomía**

9. Múltiples accesos (más de 20 capós y trampillas), escalera de acceso inclinada y replegable automáticamente (25°), plataforma superior de grandes dimensiones : **Accesibilidad**

**GL7 ROJA**



# Simplemente, un trabajo de calidad!

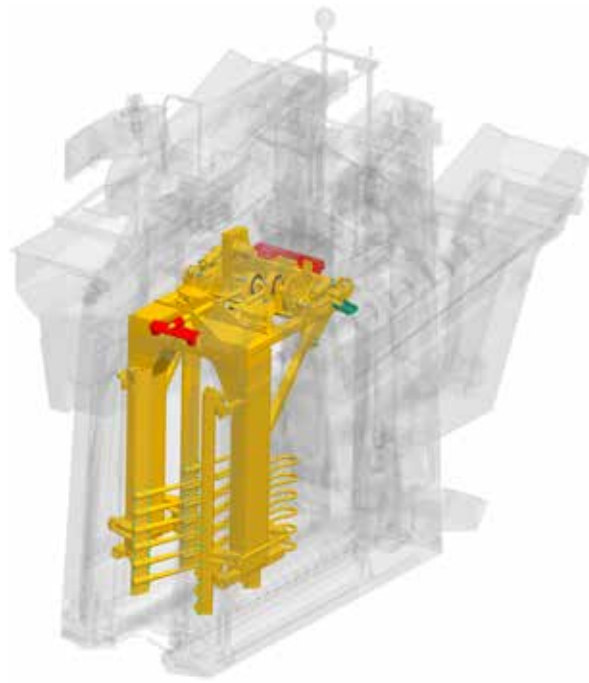
## Tractora compacta y manejeable

**GL7 ROJA** ha sido pensada para largas jornadas de trabajo. Equipada con un potente motor de **143 CV** que responde a las normas stage V, y garantiza una gran sobriedad.

Su corta longitud total de **4,82m**, junto con una corta distancia entre ejes de **2,69m**, permite a **GL7 ROJA** ser una de las máquinas más compactas de su clase con el menor radio de giro del mercado.

Con un Joystick ergonómico e intuitivo, el aprendizaje en el manejo de la **GL7 ROJA** es fácil y rápido.

# GL7 ROJA



## Cabezal de recolección suspendido

**GL7 ROJA** está equipada con su famoso módulo de recolección suspendido **ARC<sup>2</sup>**, que garantiza un alto rendimiento con un máximo respeto por el viñedo.

- Gran anchura de túnel (650 mm entre cintas)
- Cabezal de recolección pendular suspendido por 8 silent blocks
- Sacudidores **ARC<sup>2</sup>** con sistema de fijación **FASTFIT**
- Tren de escamas neumático : 2x19 escamas con una longitud estanca de 2400 mm
- Sistema de transporte formado por 2 cintas de 32 cm de anchura



## Calidad de recolección óptima

La limpieza de la cosecha está garantizada por dos aspiradores inferiores, que permiten extraer las hojas y otros residuos desde el primer momento de su entrada en el cabezal de recolección. Los extractores verticales impiden la entrada de posibles cuerpos extraños en las tolvas.

Opcionalmente, **GL7 ROJA** puede equiparse con aspiradores superiores para completar la extracción de hojas.

Para una limpieza definitiva, puede equipar la **GL7 ROJA** con el despallador **EASYclean** (opcional): mesa de clasificación y despallado mediante dedos oscilantes.

## Una máquina adaptada a las exigencias de su viñedo

Con una capacidad de almacenamiento de **4000L**, la **GL7 ROJA** permite limitar las fases de vaciado, así como aumentar el rendimiento y productividad de la máquina.

Su gran altura de vaciado de **3m**, permite al operador vaciar las tolvas en remolques de gran capacidad o directamente en cajas de camión.

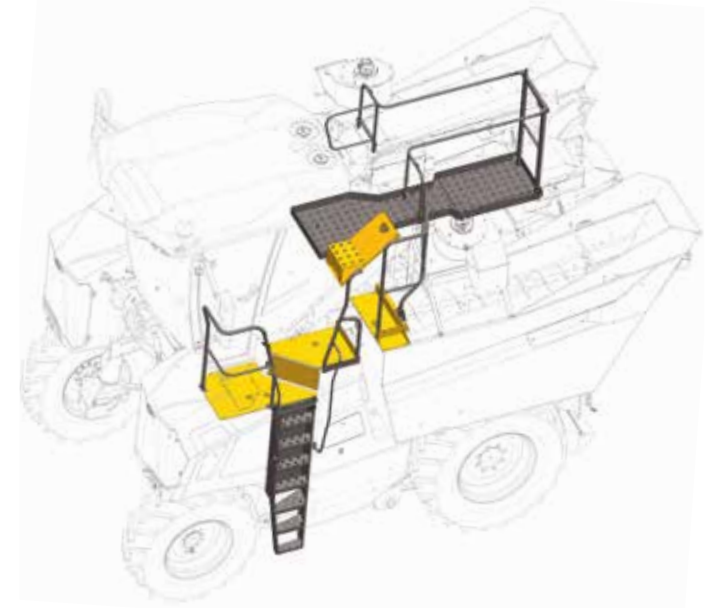


## Fácil acceso y mantenimiento

El mantenimiento de la máquina es un punto primordial para su buen funcionamiento. **GREGOIRE** ha tomado la decisión de simplificar al máximo este proceso.

Dos pasarelas de gran dimensión y numerosos puntos de acceso y trampillas, aseguran un mantenimiento rápido y seguro de todos los componentes de la máquina.

La limpieza se puede simplificar mediante una línea de lavado integrada y una caja de control de funciones hermética e independiente (opcional).



# Características técnicas

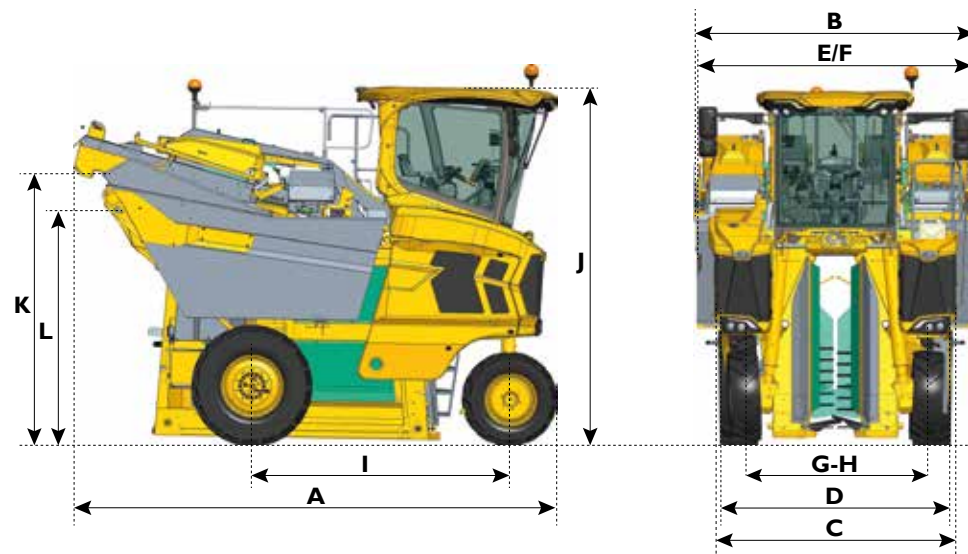
Modelo	GL7 ROJA	
<b>Viñedo</b>		
Marco de plantación mínimo	m	1,50
Altura máxima	m	1,95
<b>Tractora</b>		
Depósito gasoil / AdBlue®	l	260 / 20
Elevación / corrección de la inclinación lateral	mm	600 / 28%
Gestión semi-automática de la inclinación lateral		○
Control automático de la altura		○
Sistema de dirección sin bielas		●
Radio de giro	m	3,70
Freno de estacionamiento automático		●
Caudal hidráulico de los circuitos sacudidores / cintas / ventiladores	l/min	75 / 75 / 36
<b>Motorización</b>		
Marca	DEUTZ	
Normativa emisiones	Fase 5	
Potencia máxima y régimen	105Kw(143cv) a 2100 rpm	
Par máximo y régimen	500 Nm a 1600 rpm	
Gestión automática del régimen del motor	●	
Número de cilindros	4	
Cilindrada	cm³	3600
Catalizador SCR	●	
<b>Transmisión</b>		
Depósito aceite hidráulico	l	110
Filtrado	sobre aspiración y retorno	
Transmisión hidrostática	●	
Gestión del avance desde el joystick (impulsos, linear y/o modo approach)	●	
Sistema anti-patinaje	●	
<b>AUTOspeed</b> : cruise control	●	
Gestión automática rpm en modo trabajo y carretera	●	
Velocidad máxima 25 km/h con transmisión a las 4 ruedas a 1650 rpm	●	

Modèles	GL7 ROJA	
<b>DATAsolution</b>		
Antena GPS SR-10		○
<b>NEOmass</b> : peso en continuo		○
<b>NEOtrack</b> : marcado de los hilos trabajados		○

Modelo	GL7 ROJA	
<b>Cabina</b>		
Puesto de conducción central		●
Acceso lateral por escalera eléctrica inclinable (25°)		●
Volúmen del interior de la cabina	m³	2,2
Superficie acristalada de la cabina	m²	5
Nivel de protección de la estructura <b>ROPS</b>		●
Nivel de protección del conductor Categoría 4 (polvo, aerosoles y vapores)		○
Climatización automática		●
Compartimento refrigerado		○
Radio Bluetooth kit manos libres		●
Doble toma USB		●
Sistema integrado de 2 altavoces		●
Asiento neumático gran confort con cinturón de seguridad		●
Compartimentos para almacenamiento		3
Columna de la dirección regulable en altura y 2 rótulas de inclinación		●
Regulación eléctrica de los retrovisores exteriores		●
Parasol delantero, lateral y trasero		●
<b>Controles</b>		
Joystick multifunción y reposabrazos integrados en el asiento		●
Joystick multifunción retroiluminado y regulable en posición		●
Botones del joystick personalizables		●
Botones laterales de selección de funciones y rueda de programación		●
Pantalla a color táctil i-Monitor retroiluminada y regulable en posición		●
Tamaño pantalla a color táctil <b>i-Monitor</b>		8,4"
Tecnología ISOBUS		●
Personalización de las ventanas en <b>i-Monitor</b>		●
Memorización de parcelas (horas, hectáreas, ...) nominativas con extracción por USB		●
Memorización nominativa de las regulaciones con extracción por USB		●
<b>Visibilidad</b>		
Número de faros (LED)		10
Potencia luminosa (LED)	lm	18 160
Iluminación entrada puerta cabina		●
Encendido automático de 2 girofaros al pasar a modo carretera		●
Encendido automático de 2 girofaros cuando las tolvas están llenas		●
Luces LED de alineamiento sobre el hilo integradas en los montantes laterales de la cabina		●
1 cámara a color infrarrojo		●
1 cámara adicional a color infrarrojo		○
<b>EASY 360</b> : visión 360° de la máquina (visible en pantalla adicional)		○

# Características técnicas

Modelo	GL7 ROJA	
<b>Módulo de recolección</b>		
Acoplamiento rápido del cabezal de recolección		●
Control desde la cabina de todas las funciones del módulo de recolección		●
Cabezal de recolección pendular con bloqueo automático en modo carretera		●
Suspensión del cabezal de recolección mediante 8 silentblocs		●
14 sacudidores <b>ARC<sup>2</sup></b> con acople rápido <b>FASTfit</b>		●
Número de escamas	2x19	
Tren de escamas neumático		●
Longitud de estanqueidad del tren de escamas	mm 2400	
Altura mínima de recolección	cm - de 15	
Sistema de regulación rápida de la inclinación del tren de escamas		●
Distancia entre cintas inox	mm 650	
Anchura de las cintas	mm 320	
Accionamiento hidráulico de las cintas, velocidad regulable con inversor del sentido de avance		●
Alarmas de baja velocidad de los órganos de recolección		●
<b>Limpieza</b>		
2 ventiladores inferiores		●
Extractores verticales accionados hidráulicamente		●
Deflectores para madera seca junto a ventiladores inferiores		○
2 ventiladores superiores		○
Cintas secundarias de gran capacidad (versión ventiladores superiores)	mm 500	
Cintas secundarias de gran capacidad (versión <b>EASYclean</b> )	mm 380	
<b>EASYclean</b> : despalillador con dedos oscilantes : 99,8% de limpieza en tolvas		○
Elevación despalillador <b>EASYclean</b>		●
<b>Tolvas</b>		
Capacidad de las tolvas grandes inox	l 4000 (2x2000)	
Capacidad de las tolvas estrechas inox	l 2800 (2x1400)	
Nivel de capacidad en tolvas (visible en i-Monitor)		●
Altura máxima de vaciado de tolvas	m 3,00	
Reparto de la cosecha mediante sinfin automático		●
<b>Acceso, lavado y mantenimiento</b>		
Engrase centralizado (automático opcional)		●
Almacenaje de sacudidores en cajón de cintas posterior		●
Cajón de herramientas		●
Caja de control independiente		○
Línea de lavado integrada con toma de agua en la pasarela superior		○



GL7 ROJA	Estrecha	Estándar
Neumáticos delanteros disponibles	320/70 R20	360/70 R20
Neumáticos traseros disponibles	400/80 R24	460/70 R24
<b>A</b> - Longitud total - estándar / EASYclean	mm 4823 / 5124	4823 / 5124
<b>B</b> - Anchura total	mm 3000	3000
<b>C</b> - Anchura en los capós	mm 2600	2600
<b>D</b> - Anchura en las ruedas máxima	mm 2455	2455
<b>E</b> - Anchura mínima en las tolvas 3600L	mm 2943	2943
<b>G</b> - Ancho de vía delantero	mm 1935	2047
<b>H</b> - Ancho de vía trasero	mm 2144	2454
<b>I</b> - Distancia entre ejes	mm 2693	2693
<b>J</b> - Altura total (cabezal en el suelo)	mm 3700	3700
<b>K</b> - Altura en la parte superior de las tolvas (cabezal en el suelo)	mm 2730	2730
<b>L</b> - Altura eje de vaciado de tolvas (cabezal en el suelo)	mm 2380	2380

- : Estándar
- : Opcional
- ND : No Disponible

\* Especificaciones a título indicativo. En un proceso de mejora constante, GREGOIRE se reserva el derecho a variar las especificaciones sin previo aviso.

\*\* Documento no contractual. Algunas ilustraciones y textos pueden incluir productos, opciones y accesorios no disponibles en ciertos países.

# La experiencia **GREGOIRE** al servicio de su viñedo

Con más de 50 años de experiencia en la mecanización del viñedo, **GREGOIRE** les propone una gama completa de cosechadoras para la viña y el olivar, así como equipos de pulverización.

## ¡ Sea oriGinal !

Para beneficiarse de las altas prestaciones de su vendimiadora y de una fiabilidad constante a lo largo de los años, es importante que haga el mantenimiento de su máquina con recambio **oriGinal GREGOIRE**. El recambio **oriGinal** es fruto de largos años de experiencia de la marca y le garantiza un funcionamiento óptimo.



¡ Su equipo **GREGOIRE** se merece piezas de recambio de calidad !



Las fotos y características de nuestros productos se facilitan solo a título indicativo, reservándonos el derecho a modificarlas sin previo aviso.  
GL7 ROJA SP 20241009

### **GREGOIRE GT3**



### **GREGOIRE ECOPROTECT**



### **GREGOIRE GX9 MIXTA**



### **GREGOIRE**

89, avenue de Barbezieux  
CS70213 Châteaubernard  
FR-16111 Cognac Cedex

Tel. +33 (0)5 45 82 23 49  
Fax. +33(0)5 45 82 94 43

[contact@gregoiregroup.com](mailto:contact@gregoiregroup.com)  
[www.gregoire.es](http://www.gregoire.es)

# **GREGOIRE**