

Machines à vendanger automotrices  
polyvalentes pour vignes larges et  
intermédiaires **GREGOIRE GM, GL & GX**

**GREGOIRE**  
PASSEZ À L'AVENIR

Un concentré  
d'innovations



**GM**

**GL**

**GX**



**Au fil du temps,  
GREGOIRE a  
su faire évoluer  
ses produits  
pour répondre  
à vos attentes.**



## 50 ans d'expérience

GREGOIRE offre une large gamme de matériels pour la mécanisation du vignoble ; pulvérisateurs et machines à vendanger ainsi que des machines à récolter les olives. Les caractéristiques principales des matériels GREGOIRE sont la performance, la fiabilité et des coûts de maintenance contenus.

Ces qualités font des matériels GREGOIRE les préférés des utilisateurs exigeants. Elles en font également les matériels les plus prisés pour les conditions de travail extrêmes.

La distribution et le suivi des matériels GREGOIRE sont réalisés par une équipe de professionnels associée à un réseau de distributeurs. Ceux-ci sont parfaitement formés afin d'assurer un service à la vente et après-vente de qualité.

GREGOIRE occupe une position de leader dans de nombreux pays viticoles partout dans le monde.

Au-delà de la viticulture, GREGOIRE c'est aussi l'oléiculture. GREGOIRE est en effet aux côtés des oléiculteurs depuis les prémices de la mécanisation et a su devenir un partenaire privilégié.

*Choisir GREGOIRE, c'est opter pour le spécialiste de la mécanisation de la vigne et de la récolte des olives.*

## Sommaire

<i>Un concentré d'innovations</i>	p.4
<i>Porteur</i>	p.6
<i>Motorisation &amp; Transmission</i>	p.8
<i>Bienvenue en première classe</i>	p.12
<i>Pilotez vos chantiers</i>	p.14
<i>Aides à la conduite</i>	p.16
<i>Machine connectée</i>	p.18
<i>Module de récolte ARC<sup>2</sup></i>	p.20
<i>Ecailles &amp; convoyage</i>	p.22
<i>Nettoyage &amp; tri</i>	p.24
<i>Stockage GL7 &amp; GL8</i>	p.26
<i>GX8</i>	p.28
<i>Accès et entretien</i>	p.30
<i>Spécifications techniques</i>	p.32

**1978, GREGOIRE GMH**  
Fiabilité prouvée



**1989, Tête ARC**  
Reconnue comme la plus douce du marché



**2016, GREGOIRE G4 & G5**  
Spécialiste de la vigne étroite



**2018, GREGOIRE GL8**  
Un concentré d'innovation



# Un concentré d'innovations

Nouvelles technologies et connectivité marquent une rupture dans l'univers viticole. Avec GM, GL, et GX, GREGOIRE vous propose des matériels performants et conçus pour relever ces défis, tout en conservant les valeurs de la marque : qualité de récolte, facilité de prise en main et faible coût d'utilisation.

Pour tous les vignobles à partir d'1,30m de largeur de plantation (en fonction du palissage), GREGOIRE dispose d'une solution dans sa gamme GM, GL et GX. Ces machines ont été pensées pour la polyvalence et sont capables de recevoir un porte-outils frontal (prétaillageuse, rogneuse, ...), une poutre de polyvalence avec masses intégrées à attelage rapide ainsi qu'une cellule de pulvérisation GREGOIRE ou tout autre outillage pour s'adapter à vos besoins.

GM, GL et GX vous propose des innovations déjà reconnues par les professionnels : AUTOpinch, NEOmap et EASYpilot.

Et bien d'autres à découvrir ...

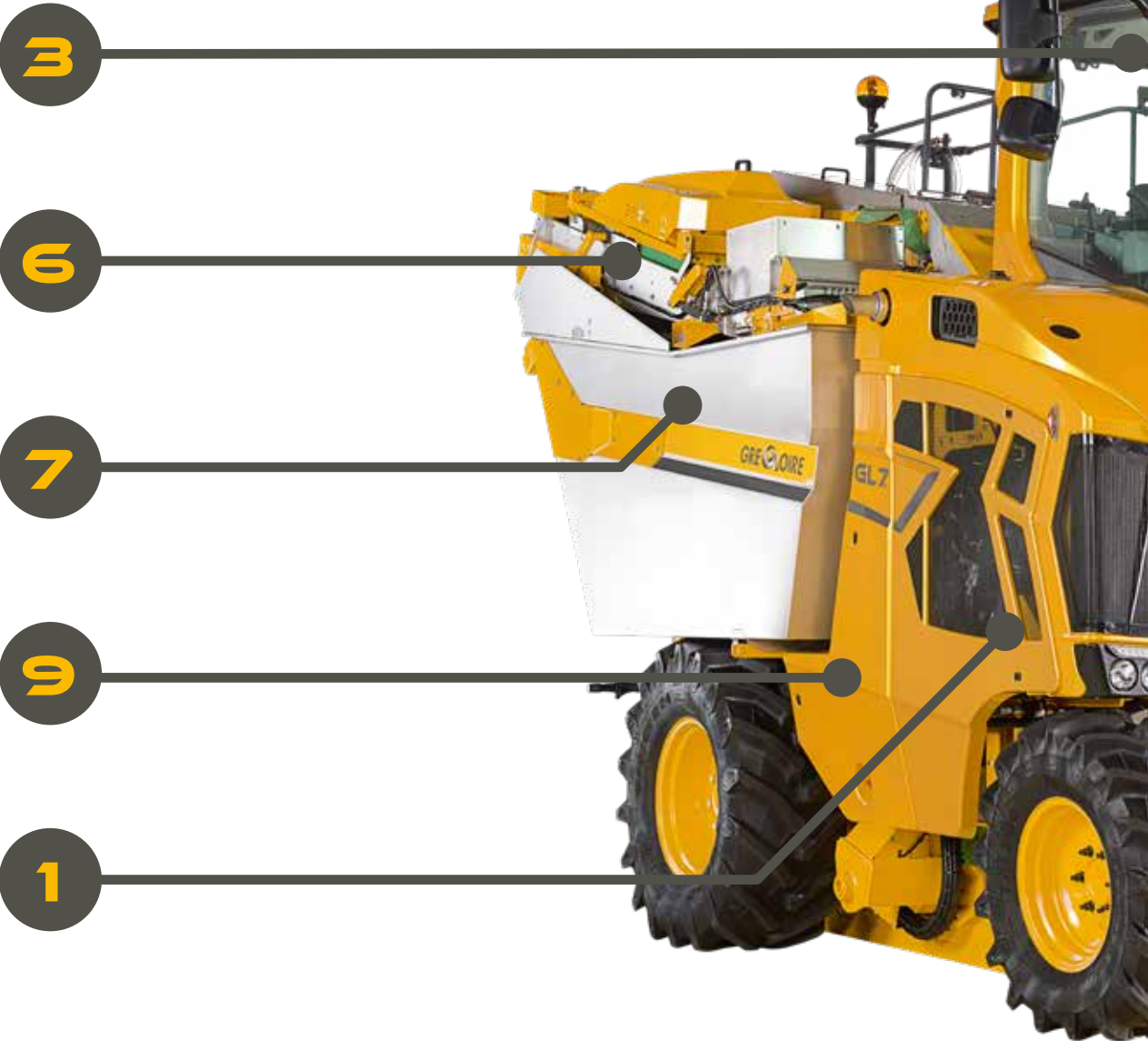
**Autopinch**



**NEOmap**



**EASYpilot**





8

1. Motorisation DEUTZ 4 ou 6 cylindres de 143 à 190 ch avec adaptation automatique du régime moteur en fonction de la charge – Norme STAGE V : **sobriété**

4

2. Transmission hydrostatique 4 Roues Motrices automatique : **puissance**

5

3. Cabine centrale grand confort spacieuse et insonorisée, 3 rangements, CAT4(option) & ROPS : **confort**

2

4. Console de commande équipée de l'écran couleur tactile **i-Monitor** et du joystick multifonction avec gestion par impulsion : **simplicité**

5. Module de récolte **ARC<sup>2</sup>** pendulaire suspendu : **souplesse**

6. Système de tri embarqué **EASYclean** : **99,8% de propreté dans les bennes** : **propreté**

7. Bennes grandes capacités (jusqu'à 4000L) avec vidage haut : **autonomie**

8. Machine connectée (options) : **EASYpilot** (guidage automatique), **NEOmap** (cartographie de rendements), **NEOmass** (pesée embarquée), **NEOtrack** (suivi des rangs travaillés) : **interopérabilité**

9. Nombreux accès (plus de 20 capots et trappes), échelle d'accès inclinable (25°) et plateforme surdimensionnée : **accessibilité**

**GM, GL & GX**

# Porteur

Colonne vertébrale d'une machine à vendanger, le porteur intègre tous les organes de contrôle et de commandes de cette dernière (moteur, cabine, ...).

**GM, GL** et **GX** sont des porteurs polyvalents, pensés pour tous types de travaux viticoles. Ils vous permettent d'intégrer une grande variété d'outils tout au long de l'année.



**GM**  
**GL**  
**GX**



## Toute l'année

Les opérations d'attelage/dételage d'outils sur **GM, GL** et **GX** deviennent simple et rapide. La reconnaissance d'outils se fait automatiquement grâce à la technologie ISOBus. Vous contrôlez outils et cellule de pulvérisation depuis la cabine avec les commandes intégrées aux porteurs **GM, GL** et **GX**.



## Toute la journée

Des réservoirs de grande capacité et légers équipent **GM, GL** et **GX**. La sobriété des moteurs **DEUTZ** offre une autonomie de chantiers élevée pour une rentabilité accrue. Pour plus de sécurité, les réservoirs sont positionnés bas afin d'abaisser le centre de gravité.

- Capacité des réservoirs :
- Gazole : 260 l (160 l sur **GM**)
  - AdBlue® : 20 l

## Destinés aux conditions extrêmes

**GM, GL** et **GX** disposent de la dernière génération de gestion automatique des dévers pour une correction réactive et rapide. Vous êtes tout de même toujours prioritaire sur la gestion automatique.

Avec 600mm (500mm sur **GM**) de correction de dévers, **GM, GL** et **GX** évoluent sans difficultés dans les terrains les plus difficiles même en cas de fortes pentes latérales (dévers).



## Une maniabilité record

Le système de direction sans palonnier permet de manœuvrer dans les espaces les plus réduits avec souplesse et précision. Compact, il offre une visibilité parfaite à l'avant et sur les roues.

Rayons de braquage :

- **GM7** : 3.57 m
- **GL6** : 3.70m
- **GL7** : 3.75 m
- **GL/X8** : 4.00 m

Les vérins de levage avant, intégrés dans les colonnes de jambage, laissent plus de passage à la végétation.



# Motorisation Stage V



Issu d'un long partenariat entre **GREGOIRE** et DEUTZ, **GM, GL** et **GX** sont équipés des meilleurs moteurs sur le marché. Ces dernières générations de moteurs offrent une gestion entièrement automatique ainsi qu'un niveau sonore réduit et une consommation revue à la baisse.

Gestion intelligente  
du régime moteur



En fonction des besoins (mise en route d'outils, pente, ...) le régime moteur va automatiquement s'adapter pour toujours fournir la puissance adéquate.

Cette gestion intelligente garantit une consommation de carburant maîtrisée. Ceci permet également à **GM, GL** et **GX** de corriger rapidement les dévers, assurant votre sécurité.

En mode route, pour plus de sobriété et d'économie de carburant, le régime moteur va automatiquement se stabiliser lorsque la machine a atteint sa vitesse de croisière.



## Respect de l'environnement

Les motorisations Stage V disposent d'un système de traitement des gaz répondant aux dernières normes en vigueur. Les technologies utilisées par **GREGOIRE** sur ses porteurs **GM**, **GL** et **GX** afin de réduire les émissions combinent :

- Une gestion électronique du moteur (DEUTZ EMR4)
- Une injection de carburant haute pression à rampe commune (DEUTZ Common Rail – DCR®)
- Un turbo favorisant le couple à bas régime (baisse de la consommation et réduction des émissions polluantes)
- Une vanne EGR
- La technologie EAT (DOC + filtre à particule)
- Un catalyseur SCR (injection d'AdBlue®)

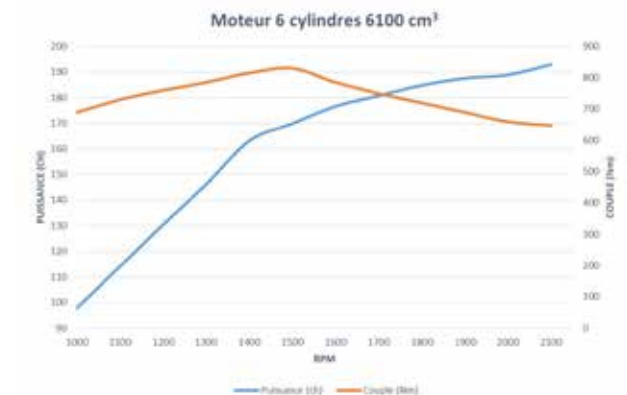
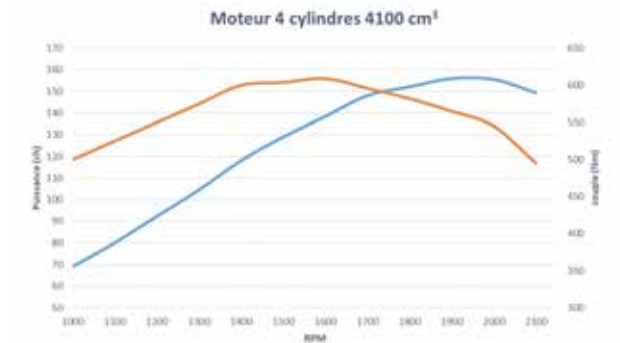
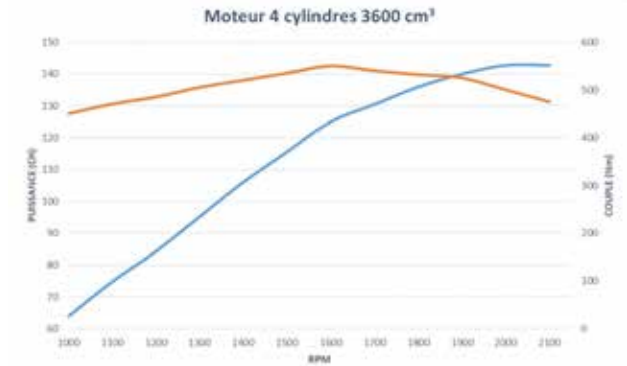


### Du couple à bas régime

**GM**, **GL** et **GX** sont équipés de moteurs 4 ou 6 cylindres délivrant une puissance confortable et constante à partir de 1700 tr/min et offrant une consommation de carburant raisonnée.

Les moteurs DEUTZ utilisés sur nos machines disposent d'un couple disponible à bas régime. Dans des conditions normales d'utilisation, le régime de travail est abaissé à son maximum en fonction de la charge afin de permettre au moteur de travailler sur sa réserve de couple. Cela a pour but de réduire la consommation, le niveau sonore et l'usure du moteur.

Modèle	GL6 GM7	GL7 GL8.4 GX8.4	GL8.6 GX8.6
Puissance	143 ch	160 ch	190 ch
Cylindrée	3600 cm <sup>3</sup>	4100 cm <sup>3</sup>	6100 cm <sup>3</sup>
Nombre de cylindres	4	4	6



# Transmission

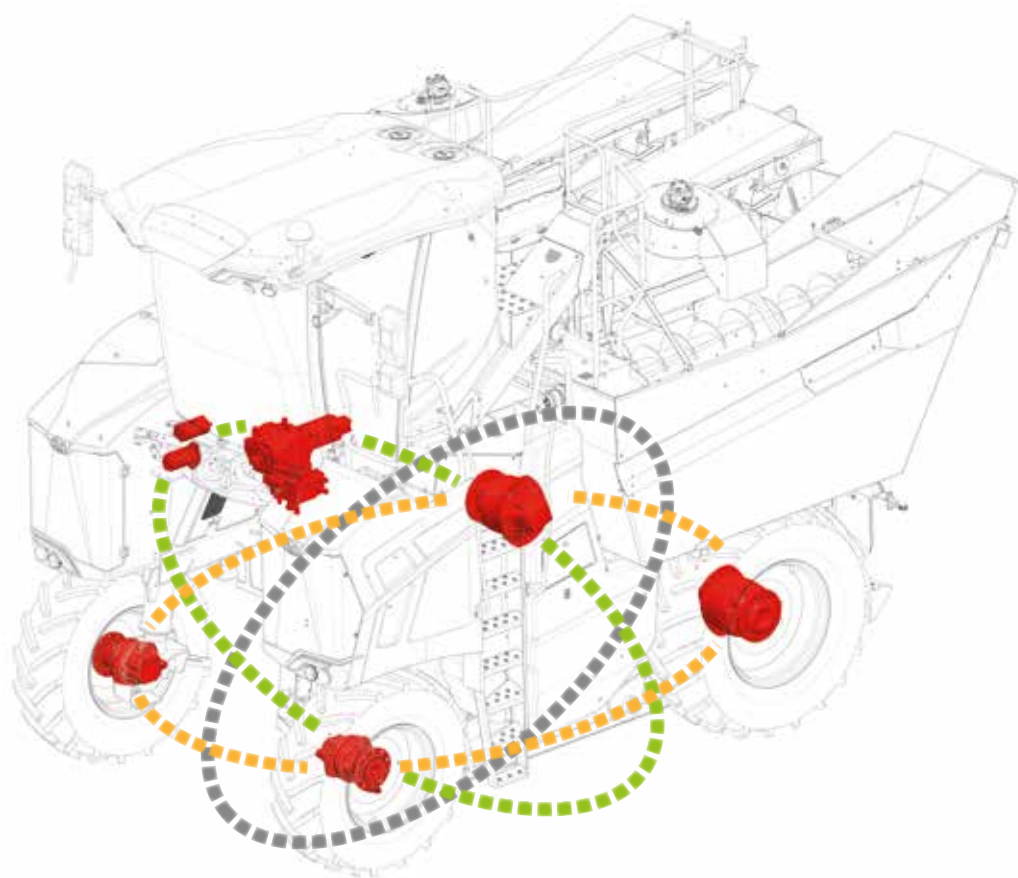
**GM, GL** et **GX** disposent d'une transmission puissante et novatrice qui vous permet d'aborder tous les chantiers quelles que soient les conditions de terrains et les conditions climatiques. Les capacités de franchissement accrues offrent une traction inégalée.

## Gestion exclusive de l'avancement

**GM, GL** et **GX** proposent une gestion exclusive de l'avancement. Vous pouvez faire évoluer votre vitesse d'avancement suivant trois modes : impulsions de 0.2 km/h, poussée continue (accélération) ou mode approche (poussée combinée avec bouton inverseur).

Le mode approche (exclusivité GREGOIRE) offre une précision extrême dans les manœuvres difficiles.

Ces différentes gestions vous permettent d'adapter votre conduite en fonction de vos préférences.



## Moteurs de roues double cylindrée

La transmission hydrostatique est constituée de moteurs de roues POCLAIN (motoréducteurs à l'arrière sur **GL6**) à double cylindrée (mode travail et mode route).

Les nouvelles générations de moteurs de roues offrent des puissances maximales accrues (jusqu'à 28%), gage d'une transmission performante et efficace.

## La puissance de l'hydraulique

**GM, GL** et **GX** disposent d'une transmission hydrostatique alimentée grâce à la dernière génération de pompe d'avancement (13% de cylindrée supplémentaire).

Le Twinlock system (non disponible sur **GL6**) gère automatiquement et en permanence l'anti-patinage de la machine, distribuant efficacement la puissance dans les 4 roues motrices. **GL6** dispose en standard d'une pédale anti-patinage vous permettant à tout moment d'optimiser le franchissement d'une difficulté. **GM, GL** et **GX** évoluent dans toutes les conditions, même les plus extrêmes.



**AUTOspeed** régule parfaitement la vitesse de travail, quel que soit le terrain. Le contacteur dédié sur le joystick permet de retrouver la vitesse de travail précédemment réglée.

Une vitesse régulée stable est garante d'une bonne qualité de travail.



## Mode route

Pour plus de confort et une adhérence optimale, en mode route les quatre roues motrices sont activées. **GM, GL** et **GX** sont homologuées à 25km/h.

Automatiquement, le régime moteur s'adapte en fonction du besoin pour optimiser la consommation de carburant et le niveau sonore.





## Bienvenue en première classe

Réputées pour être équipées des cabines les plus spacieuses et confortables du marché, les machines **GREGOIRE** vous offrent un confort inégalé et une sécurité optimale. C'est pourquoi les cabines **GM**, **GL** et **GX** ont été conçues avec un soin particulier pour vous offrir un espace considérable, une surface vitrée importante, une insonorisation optimisée et une sécurité renforcée.

*Les longues heures de travail deviennent plus courtes !*



### Cabine ROPS (Roll Over Protection Structure)

Votre sécurité étant la priorité, la cabine répond à la certification OCDE ROPS. Cette norme certifie les cabines intégrant un dispositif anti-écrasement en cas de retournement.

La position de conduite centrale assure également une sécurité optimale.



## Surface vitrée

La grande surface disponible offre une visibilité parfaite sur 360°, assurant confort et sécurité.

La forme incurvée du pare brise frontal limite les angles morts.



## Bienvenue à bord !

Une simple pression sur la commande d'ouverture déportée :

- Déploie l'échelle électrique inclinable
- Eclaire le seuil de porte de la cabine
- Met en route l'écran i-Monitor

Pour la sécurité de tous, l'échelle se ferme automatiquement à partir de 0,3 km/h.

**GM, GL** et **GX** sont équipées de la cabine la plus confortable du marché :

- Position centrale
- Siège pneumatique grand confort et ceinture de sécurité
- Colonne de direction entièrement réglable (2 points de basculement et hauteur)
- Rétroviseurs électriques
- Joystick et accoudoir solidaire du siège
- Climatisation automatique réversible
- Poste radio Bluetooth, double prise USB
- Eclairage d'accueil sur le seuil de porte (pour le travail de nuit)
- 3 rangements (dont 1 réfrigéré)
- 3 stores (frontal, latéral et arrière) anti-éblouissement

## Connectivité

L'auto radio Bluetooth (connectivité mains libres) vous permet de dialoguer vers l'extérieur de la machine tout en restant concentré sur le pilotage de votre chantier.

## Un vent de fraîcheur

**GM, GL** et **GX** disposent d'une cabine catégorie 4 (option). Elle vous protège contre les poussières, les aérosols et les vapeurs grâce à l'utilisation d'un filtre à charbon actif, d'un renouvellement d'air neuf (débit de 30m<sup>3</sup>/h) et d'une pressurisation 20 Pa (indicateur de surpressurisation).



## Que la lumière soit !

Pas moins de 12 feux (dont 10 LED) équipent **GM, GL** et **GX**. Grâce à la technologie LED, les machines **GREGOIRE** offrent plus de 18 000 Lumens d'éclairage. 2 gyrophares sont également proposés (cabine et module de récolte) avec activation automatique lors du passage en mode route et lorsque les bennes sont pleines.

# Pilotez vos chantiers

La console de commandes est l'interface unique entre vous et votre machine. Elle est simple, ergonomique, intuitive et accessible.

Pour **GM, GL** et **GX**, **GREGOIRE** a intégré les dernières technologies afin de vous simplifier l'utilisation de votre machine.

## Une prise en main simple et rapide

La gestion de l'avancement est exclusive sur **GM, GL** et **GX**.

Le joystick offre une combinaison novatrice de trois technologies de gestion d'avancement machine : les impulsions, le mouvement linéaire (accélération) et le mode approche pour une précision extrême dans les manœuvres.

Cette combinaison fluidifie les manœuvres et rend plus rapide les mouvements de la machine dans les espaces les plus étroits.

Le joystick orientable s'adapte simplement à tous les opérateurs.

## A vous de jouer

**GM7, GL7, GL8** et **GX8** disposent de l'écran couleur tactile **i-Monitor** de 12" le plus large du marché. **GL6** est équipé en standard d'un écran couleur tactile **i-Monitor** de 8,4". L'utilisation de pictogrammes simples et intuitifs confère une compréhension rapide. Le rétro-éclairage permet un travail de nuit sans gêne.

L'écran couleur tactile **i-Monitor** offre des informations détaillées. Vous pouvez faire glisser latéralement une des miniviews pour accéder aux fonctionnalités avancées.

L'ensemble des paramètres machines sont personnalisables, des contacteurs joystick à l'échelle inclinable ...



**Vert bleu:**  
fonctions  
paramétrables

**Jaune, 1, 2 :**  
outils (TDR,  
conv, ...)

**P1, P2 noir :**  
séquences bout  
de rangs

**Violet :**  
dévers et  
hauteur

**Stop :** armement  
des fonctions =  
autorisation de  
l'activation des  
fonctions

**Molette de navigation  
et touches de  
raccourcis**

# Mémorisations

L'écran **i-Monitor** intègre un nombre important de mémorisations, afin de garder une trace pour réutiliser ou analyser les données. Les mémoires nominatives de chantiers et de réglages facilitent le travail d'archivage, d'extraction via clé USB et de réutilisation.



**i-Monitor** est certifié ISOBUS. Il reconnaît automatiquement et instantanément l'outil ISOBUS connecté aux **GM**, **GL** et **GX**. Cette fonctionnalité évite d'utiliser un écran supplémentaire lors de travaux en polyvalence.

## Séquençage bout de rang

**GM**, **GL** et **GX** intègrent des séquences de bout de rangs, entièrement personnalisables. Tous les paramètres machines peuvent être intégrés dans les séquences d'entrées ou de sorties de rangs avec des paramètres de temporisation, distance parcourue ou actions pour déclencher les séquences.

# Aides à la conduite

La cabine en position centrale permet un alignement parfait sur le rang. Les surfaces vitrées sur 360° offrent une visibilité parfaite. Le plancher vitré permet de contrôler l'entrée de la vigne dans le tunnel de récolte et le bon alignement du porteur.

Le remplissage des bennes est contrôlé en temps réel. Les manœuvres de demi-tour peuvent se faire sur la gauche comme sur la droite.

Le poste de conduite central permet d'intégrer une passerelle surdimensionnée à l'arrière de la cabine afin de réaliser les opérations de maintenance et réglage en toute sécurité.



## Relevage automatique (option)

Grâce à ce système, vous n'aurez plus à vous soucier de la hauteur de votre machine.

Le relevage automatique est réalisé simplement grâce à des tâteurs de hauteur fixés sur les côtés des caissons convoyeurs.

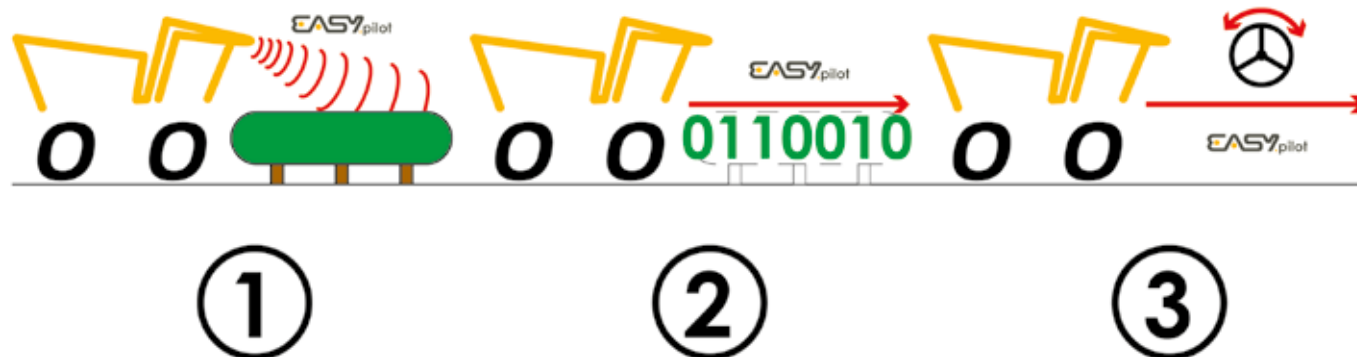


# EASY.pilot



## Sans les mains !

Grâce à **EASYpilot** (option) la machine est automatiquement alignée sur le rang de vigne, sans que vous ayez à corriger la direction. Utilisant une caméra télémétrique 3D, **EASYpilot** est fonctionnel tout au long de l'année, quel que soit le stade végétatif et les travaux réalisés. De jour comme de nuit, le guidage automatique de la machine est assuré. Contrairement à un guidage par GPS, **EASYpilot** est utilisable dans les parcelles ne bénéficiant pas de couverture GPS. Un alignement parfait sur le rang de vigne est synonyme d'une qualité de travail optimale.



# EASY.turn

**EASYturn** (option) simplifie les manœuvres en bout de rangs en réduisant le nombre de tours de volant. Les demi-tours sont ainsi plus rapides. Combiné à **EASYpilot**, **GM**, **GL** et **GX** offrent des manœuvres fluides et rapides et une reprise de rang parfaite.

## Alignement parfait !

Le positionnement astucieux des LED d'alignement intégrées au montant de la cabine vous permet d'être parfaitement aligné sur le rang de vigne, gage d'une bonne qualité de récolte.



# EASY.360

**GL6** est équipé d'une caméra (2 en option) et **GM7**, **GL7**, **GL8** et **GX8** sont équipés de 2 caméras.

Une **caméra 360°** disponible en option, retransmise sur un écran additionnel permet de visualiser l'environnement machine. Cette fonctionnalité supprime tous les angles morts et renforce la sécurité autour de la machine. Les manœuvres de bout de rang, de vidage et de remisage s'effectuent en toute sécurité.

# Machine connectée

Le monde agricole est en pleine mutation. Les viticulteurs ont aujourd'hui besoin de plus en plus de données afin de prendre les bonnes décisions au bon moment. Aussi **GM**, **GL** et **GX** vous accompagnent dans le monde de la viticulture connectée.

## Souriez, vous êtes localisés !

Le récepteur GPS **AGROSKY SR-10** est proposé en option. Ce récepteur est monté sur le toit de cabine et reçoit les données de géolocalisation (indispensable pour les options **NEOmap** et **NEOtrack**).





## Suivi de rangs travaillés



**NEOtrack** (option) facilite les travaux de vendange nocturne ou de pulvérisation en vous permettant de suivre l'avancé de votre chantier. Chaque rang travaillé est coloré à l'écran, facilitant la reprise des rangs.



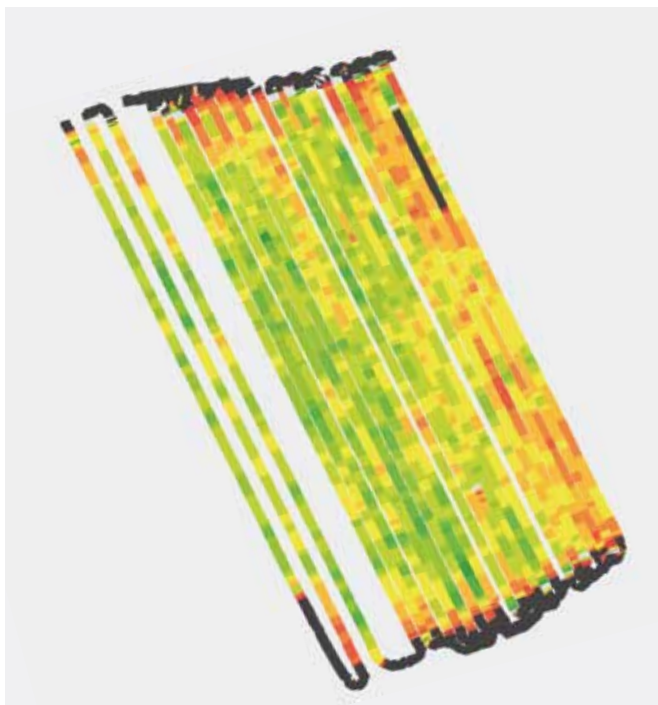
## Pesée embarquée

**GM, GL** et **GX** intègrent (en option) le système de pesée embarquée **NEOmass**.

Les capteurs de pesée embarquée permettent de calculer la quantité de récolte ramassée et donnent au chauffeur des mesures telles que :

- Poids de récolte dans les bennes de la machine
- Poids de la récolte ramassée depuis le début de la parcelle
- Poids de la récolte ramassée depuis le début de la journée de travail.

L'indication de la quantité de récolte ramassée facilite la gestion de vendange en cave.



DATA SOLUTION	Fonction	Antenne GPS requise	Option nécessaire
<b>EASY</b> pilot	Guidage automatique sur le rang	NON	<b>EASY</b> turn
<b>EASY</b> turn	Démultiplication tour de volant	NON	
<b>NEO</b> mass	Pesée embarquée	NON	
<b>NEO</b> map	Cartographie de rendements	OUI	<b>NEO</b> mass
<b>NEO</b> track	Suivi des rangs travaillés	OUI	



## Cartographie des rendements

**NEOmap** (option) est un système de cartographie de rendement totalement intégré et facile d'utilisation.

La cartographie de rendement permet de dresser un bilan parcellaire et de voir les nuances de rendement. Vous pouvez ensuite mettre en place les actions nécessaires (apport d'engrais, localisation de traitements phytosanitaires, ...).

**GREGOIRE** propose en exclusivité dans le milieu viticole et embarqué sur machine à vendanger, un système d'édition de cartes de rendement au format ISOXML.



# Module de récolte **ARC<sup>2</sup>**

Depuis de nombreuses années, **GREGOIRE** développe des solutions innovantes pour optimiser la qualité de la récolte au plus tôt et faciliter votre travail. Réputées comme les plus douces du marché, **GM**, **GL** et **GX** ne dérogent pas à la règle et apportent un nouveau standard de qualité et de nombreuses innovations technologiques.

**« La tête de récolte la plus douce du marché ! »**

## Tunnel large

Avec respectivement 520 mm et 650 mm de largeur entre convoyeurs **GM**, **GL** et **GX** sont efficaces dans tous types de palissage (taille rase de précision, palissées, arcures hautes, ...) tout en préservant l'intégrité de la vigne. Ce tunnel de récolte, le plus large du marché, facilite l'accès pour toutes les opérations (réglages, maintenance, lavage, ...)



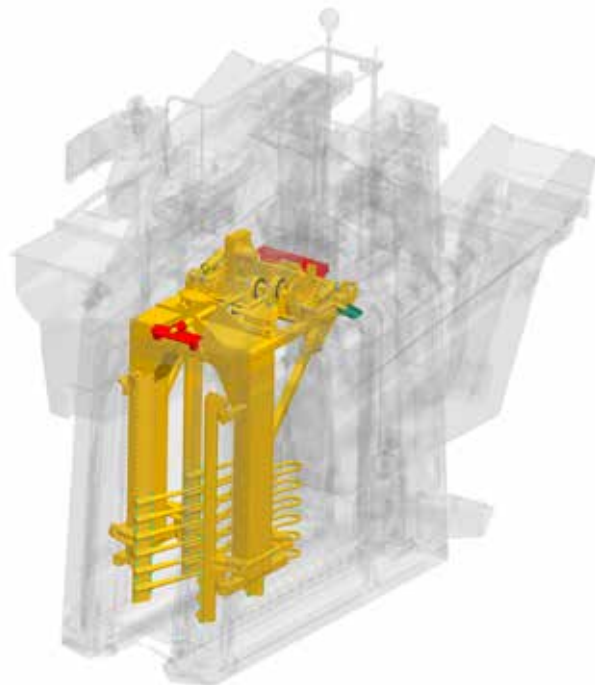
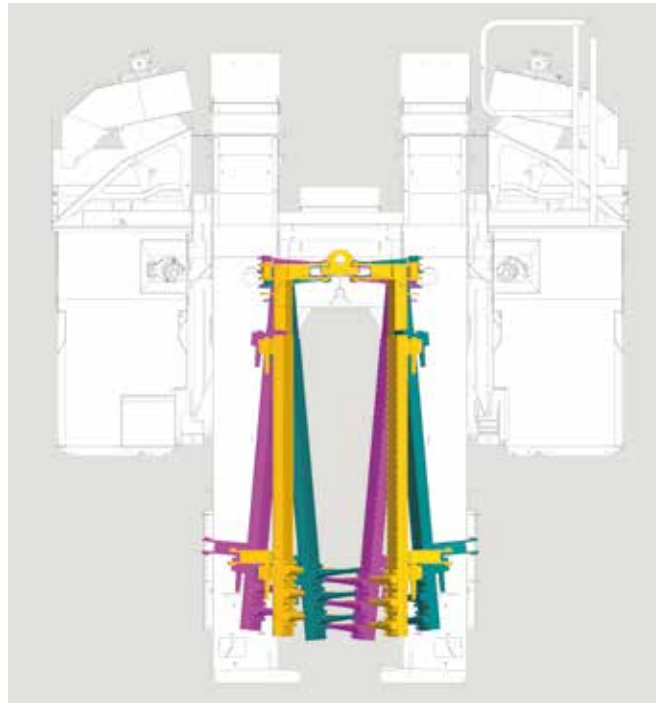
## Double pendularité

Le module de récolte des **GM7**, **GL7** et **GL/X8** dispose d'un système «double-pendulaire». La tête de récolte oscille à l'intérieur du châssis convoyeur, lui-même oscillant par rapport au châssis porteur. Ainsi le secouage suit le palissage et les écailles sont alignées sur les pieds de vigne.

## Tête de récolte suspendue

Afin d'aller encore plus loin dans le respect de la végétation et de la récolte, la tête de récolte **ARC<sup>2</sup>**, en plus d'être pendulaire, est suspendue. Tout le système de secouage est monté sur silentblocs pour limiter les vibrations et ainsi :

- Conserver un secouage efficace en ne transmettant qu'un mouvement horizontal au palissage
- Préserver le chauffeur des vibrations parasites pour plus de confort de travail.



## Secoueurs **ARC<sup>2</sup>**

Grâce à leur forme exclusive, les secoueurs **ARC<sup>2</sup>** offrent quatre zones de travail, bien distincte et chacune très importante :

- Zone de compression : comprime sans dommage le palissage jusqu'à la valeur de pincement
- Zone active réglable : maintient la végétation et peut être réglée en fonction de la maturité
- Zone de décompression : décomprime la végétation pour libérer les baies éventuellement emprisonnées dans le palissage
- Zone de reprise du secouage : récolte 100% des baies au plus près des piquets

## Double support

Les secoueurs **ARC<sup>2</sup>** sont maintenus sur deux supports entraînés simultanément pour un meilleur maintien des secoueurs, gage de longévité et d'efficacité.

# Autopinch

## Réglage automatique du pincement



Un bon réglage du pincement est essentiel dans le maintien du palissage pour une bonne qualité de récolte. **Autopinch** permet de régler automatiquement et en continu la distance entre les secoueurs en fonction de l'épaisseur de végétation.

## FAST FIT

La fixation **FAST FIT** des secoueurs **ARC<sup>2</sup>** permet un montage rapide et un réglage de la longueur active simplifié. L'adaptation du nombre de secoueurs à la hauteur fructifère devient un jeu d'enfant.



# Écailles

Les écailles assurant l'étanchéité de la machine sont montées sur une rampe pneumatique. En modulant la pression d'air, vous adaptez l'effort de l'écaille sur le pied de vigne et prolongez son efficacité dans le temps (limite les coûts d'entretien).

Le réglage angulaire rapide vous permet d'adapter l'inclinaison des trains d'écailles en fonction de l'âge de la vigne ou de la quantité de récolte. Plusieurs longueurs d'étanchéité sont proposées en fonction des débits de chantiers souhaités et du type de vignobles :

- **GM7** : 2x20 écailles  
longueur d'étanchéité : 2340 mm
- **GL6 & GL7** : 2x20 écailles,  
longueur d'étanchéité : 2400 mm
- **GL8 & GX8** : 2x21 écailles,  
longueur d'étanchéité : 2600 mm

- de 15 cm de hauteur de ramassage

La conception exclusive du module de récolte permet à **GM, GL** et **GX** de ramasser les grappes les plus basses, à moins de 15cm du sol, hauteur de ramassage la plus basse du marché.



# Convoyage

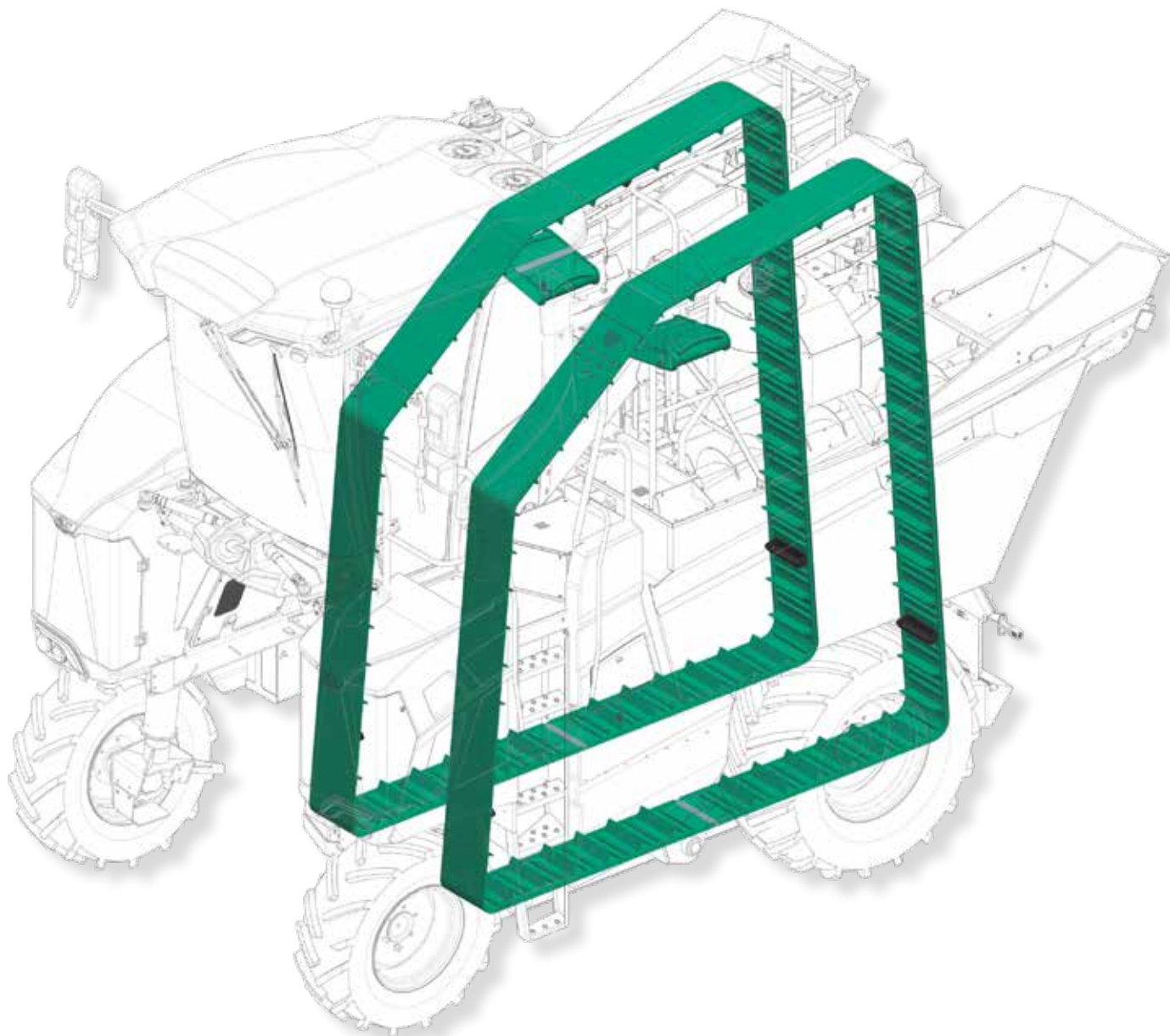
Deux larges tapis (28 cm sur **GM7** ou 32 cm chacun) formant une boucle dans des caissons convoyeurs inox acheminent la récolte vers le haut de la machine. Leur vitesse est réglable depuis le poste de conduite, indépendamment de la vitesse d'avancement de la machine à vendanger ainsi que des alarmes de vitesses basses. La récolte est étalée pour faciliter le travail des aspirateurs de feuilles.

Leur structure unique offre une grande résistance aux dommages et déchirures et permet leur réparation. Les éléments soudés sur le tapis (profils de guidage et transversaux, tasseaux) convoient la récolte sans trituration ou perte de jus. Le châssis convoyeurs de **GL7** et **GL8** décharge la récolte sur la partie avant des bennes. La zone de déchargement (dalles ou tapis secondaires selon version) est accessible depuis la passerelle pour les contrôles et le lavage. Les balanciers tendeurs positionnés au niveau des poulies motrices gèrent la tension automatique des tapis.



Les versions 4 aspirateurs ou système de tri **EASYclean** de **GM**, **GL** et **GX** reçoivent des convoyeurs secondaires. La grande largeur des convoyeurs secondaires (380 mm sur **GM7** et 4 aspirateurs : 500 mm - **EASYclean** : 380 mm) améliore la prise en charge et la répartition de la récolte pour un nettoyage optimisé.

A chaque phase de vidage de benne, un clapet bloque la récolte au niveau des convoyeurs secondaires.



# Nettoyage

Le nettoyage de la récolte grâce aux aspirateurs est issu d'une philosophie simple chez **GREGOIRE** : réaliser le nettoyage le plus tôt possible. Ceci facilite l'extraction des feuilles (plus légères quand elles sont sèches). La perte de jus est minimisée (vitesse de rotation faible car feuilles sèches). Les corps étrangers sont extraits avant qu'ils ne passent dans le système de convoyage.

## Aspirateurs supérieurs (option)

Pour parfaire le nettoyage vous pouvez équiper **GM, GL** et **GX** de deux aspirateurs supérieurs. Positionnés sur les bennes, ils complètent l'extraction des feuilles avant que la récolte ne soit stockée dans les bennes.



## Aspirateurs inférieurs

**GM, GL** et **GX** sont équipés de deux aspirateurs inférieurs qui extraient les feuilles dès que les tapis ont pris en charge la récolte. Afin de maximiser l'extraction des corps étrangers, des extracteurs verticaux sont chargés de « tirer les bois et sarments ».

Les modèles **GL8** et **GX8** reçoivent un réglage de hauteur des aspirateurs inférieurs (course 50mm) pour adapter l'intensité du nettoyage en fonction des conditions de récolte (gros rendements, vitesse d'avancement élevée...).

## Déflecteur bois morts (option)

Afin d'éviter qu'un corps étranger volumineux ou un bois mort ne pénètre dans le système de convoyage, **GM, GL** et **GX** reçoivent un déflecteur bois morts au niveau des aspirateurs inférieurs.





# Tri

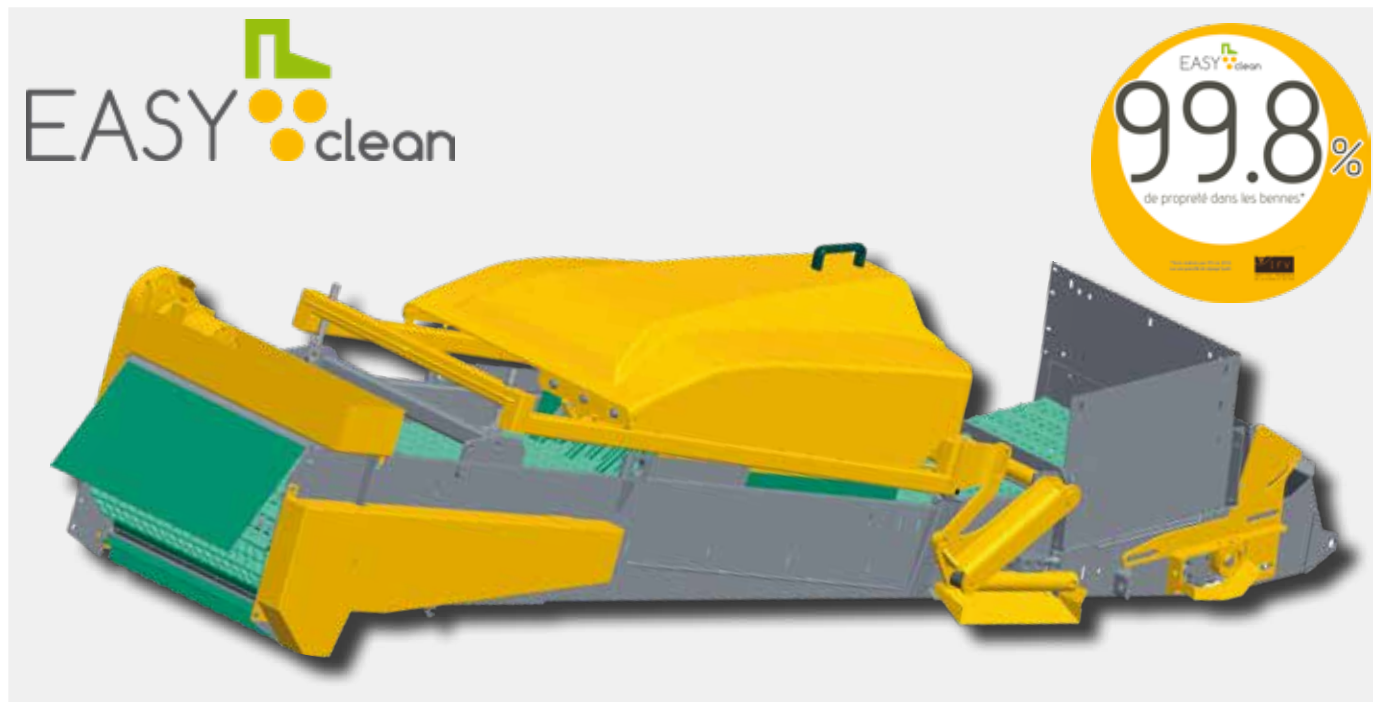
Le système de tri embarqué **EASYclean** est disponible sur les modèles automoteurs **GM**, **GL** et **GX**. La simplicité d'utilisation et la qualité de tri obtenue avec **EASYclean** répondent parfaitement aux standards de récolte des **GM**, **GL** et **GX**. **EASYclean** est un processus d'égrenage et de tri linéaire.

**EASYclean** est simple :

- Une chaîne en plastique alimentaire recouvrant l'ensemble de la benne
- Une tête d'égrappage et de tri constituée de 5 rangées de doigts oscillants.

**EASYclean** apporte un nouveau standard de qualité de récolte. Des tests conduits en partenariat avec IFV (parcelle de Syrah – 2016) prouvent l'efficacité totale du système de tri embarqué.

**EASYclean : 99,8% de propreté dans les bennes.**



## Escamotage

**EASYclean** et **AIRBLADE** vous offre le choix de trier ou non votre récolte en fonction de l'itinéraire de vinification choisi en inversant le sens de rotation de la chaîne de tri. La tête de tri se relève indépendamment pour faciliter les opérations d'entretien et de contrôle.

**EASYclean** reçoit un capteur de bourrage et vous averti en cabine.

## Réglages

Qui dit fonctionnement simple, dit réglages simples. Vous n'avez que deux éléments principaux à régler :

- Vitesse de rotation de la chaîne (adaptation aux différents rendements)
- Fréquence d'oscillation des doigts (adaptation aux conditions de décrochage).

Ces deux réglages sont effectués depuis le poste de conduite et les vitesses sont visibles sur l'écran couleur tactile **i-Monitor**.



## AIRBLADE (option sur GM7)

**AIRBLADE** est un processus de tri par densité utilisant une lame d'air en amont d'**EASYclean**. Ce système simple est composé d'une turbine centrifuge créant une lame d'air sous les convoyeurs transversaux permettant de soulever les pétioles et les feuilles sèches vers les aspirateurs supérieurs qui les évacuent à l'extérieur de la machine. Le reste de la récolte est étalée sur la chaîne **EASYclean** pour être traité par ce dernier

# Stockage

Afin de répondre aux problématiques de productivité et d'efficacité, **GM** et **GL** intègrent une nouvelle génération de bennes de grande capacité et connectées. Vous êtes informé en temps réel des quantités de récolte dans les bennes.

## Bennes grandes capacités

Les bennes latérales en inox offrent les capacités de stockage les plus importantes du marché. Les phases de vidages sont ainsi limitées et la productivité de la machine améliorée.

### Bennes **GM7** :

- Capacité benne std : 2 x 1300 L
- Largeur à l'échancrure : 2290 à 1700 mm
- Capacité benne étroite : 2 x 1100 L
- Largeur à l'échancrure : 2290 à 2100 mm

### Bennes **GL6** :

- Capacité benne std : 2 x 1800 L
- Largeur : 3000 mm
- Capacité benne étroite : 2 x 1400 L
- Largeur à l'échancrure : 2600 mm

### Bennes **GL7** & **GL8** :

- Capacité benne std : 2 x 2000 L
- Largeur : 3000 mm
- Capacité benne étroite : 2 x 1500 L
- Largeur à l'échancrure : 2660 mm





## Contrôle total

Afin de contrôler le niveau de remplissage de vos bennes, **GM** et **GL** intègrent un capteur ultrason. Le taux de remplissage des bennes est affiché en temps réel sur l'écran couleur tactile **i-Monitor**. Un message d'alerte personnalisable vous signale le taux de remplissage souhaité.

## Caméra

Une caméra est fixée à l'arrière du module de récolte pour contrôler la phase de vidage et l'alignement de la machine avec la benne à vendange. Les manœuvres sont ainsi optimisées et les risques d'erreurs réduits à néants.

## Répartition automatique dans les bennes

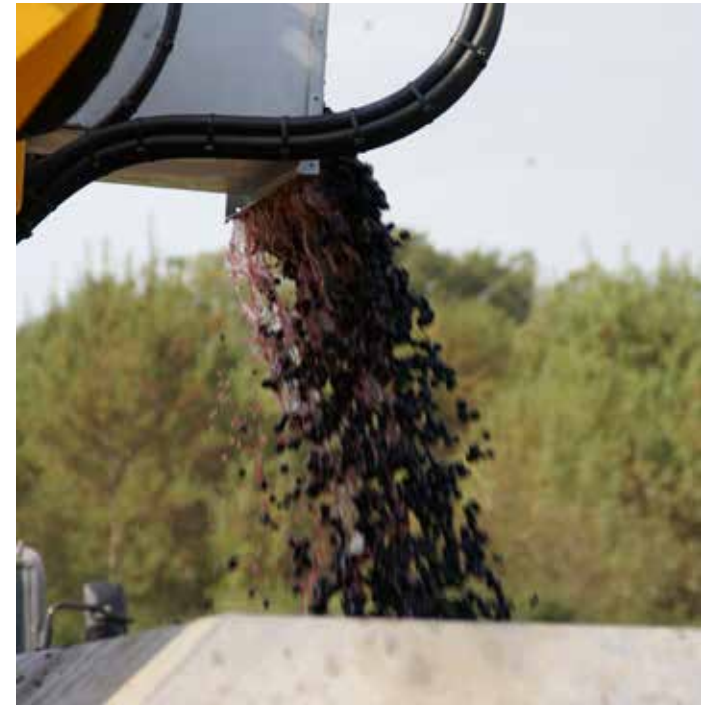
Les bennes reçoivent chacune une vis de répartition. Cette vis, entraînée hydrauliquement optimise la capacité des bennes en étalant la récolte. Afin d'éviter toute trituration inutile, les vis sans fin peuvent être inversées et stoppées de manière automatique en fonction du taux de remplissage.

## Largeur aux bennes

**GM** et **GL** s'adaptent à tous types de vignobles intermédiaires et larges. Pour cela chaque modèle est disponible en deux versions de bennes afin de réduire son encombrement pour leur permettre d'accéder au rang les plus étroits.

## Vidage haut

Une hauteur de vidage de 2,70 m pour **GM7** et 3 m pour **GL** permettent à nos machines de vider dans les bennes à vendanges les plus hautes ou remorques de camion.



**GX8** est aujourd'hui la solution exclusive **GREGOIRE** pour les utilisateurs soucieux de gain de temps et de productivité accrue.



## Module de récolte **ARC<sup>2</sup>** sur **GX8**

Dans la lignée de **GM** et **GL**, **GX8** reprend les bases du module de récolte ARC en proposant des solutions innovantes pour un respect maximal du végétal.

- Tunnel large (650 mm entre convoyeurs)
- Tête de récolte suspendue sur 12 silentblocs
- Secoueurs **ARC<sup>2</sup>** avec nouvelles fixations **FAST FIT**
- Réglage automatique du pincement **AutopinCH**
- Train d'écailles pneumatique : 2x21 écailles, longueur d'étanchéité 2600 mm
- Nouveau système de convoyage avec deux larges tapis (32 cm chacun)
- 2 aspirateurs inférieurs de série avec réglage de hauteur (course 50 mm)
- Déflecteurs de bois morts (option)
- 2 aspirateurs supérieurs (option)
- **EASYclean** (option)

## Benne centrale grande capacité

La benne centrale en inox **GREGOIRE** offre la capacité de stockage la plus importante du marché sur ce segment. Ce système vous offre un contrôle total de la phase de vidage et même la possibilité de vider partiellement la benne si nécessaire grâce à la porte à commande hydraulique. Il vous est aussi possible de vider la benne sans quitter le rang de vigne, une rallonge de bennes est disponible pour les rangs les plus larges

- Benne centrale dalles ou aspirateurs supérieurs :  
Capacité : 3500 L
- Benne centrale avec **EASYclean** :  
Capacité : 3200 L

## Contrôle total

**GX8** est équipée en standard d'un capteur de remplissage de benne à ultrason. Le taux de remplissage s'affiche en temps réel sur **i-Monitor**.

## Répartition automatique dans la benne

La benne centrale peut recevoir deux types de répartiteur en fonction de son équipement :

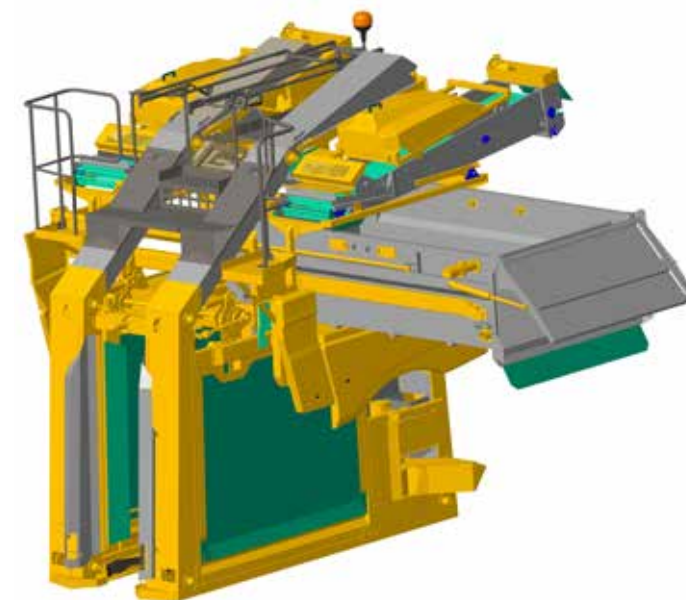
- Répartition par bras type essuie-glace (version dalles)
- Répartition par doubles chaînes (version net. Sup. & **EASYclean**)

Afin d'éviter toute trituration inutile, ces deux systèmes peuvent être stoppés et sont entraînés de manière automatique en fonction du taux de remplissage.

## Vidage haut 2,60 m et aisé

Une hauteur de vidage de 2,60 mètres permet à **GX8** de vider dans les bennes à vendange les plus hautes ou remorque de camion.

30 secondes seulement sont nécessaires pour le vidage de la benne centrale. L'opération de vidage mobilise une seule personne : le conducteur de la machine. Une caméra placée parallèlement à la benne vous permet de contrôler encore plus facilement la phase de vidage.



# Accès et entretien

L'entretien fait partie intégrante d'une journée de travail. Aussi **GM**, **GL** et **GX** sont conçues pour vous faciliter les opérations de lavage et maintenance et les réaliser en toute sécurité.

Un temps d'entretien maîtrisé est synonyme d'un temps de travail optimisé.

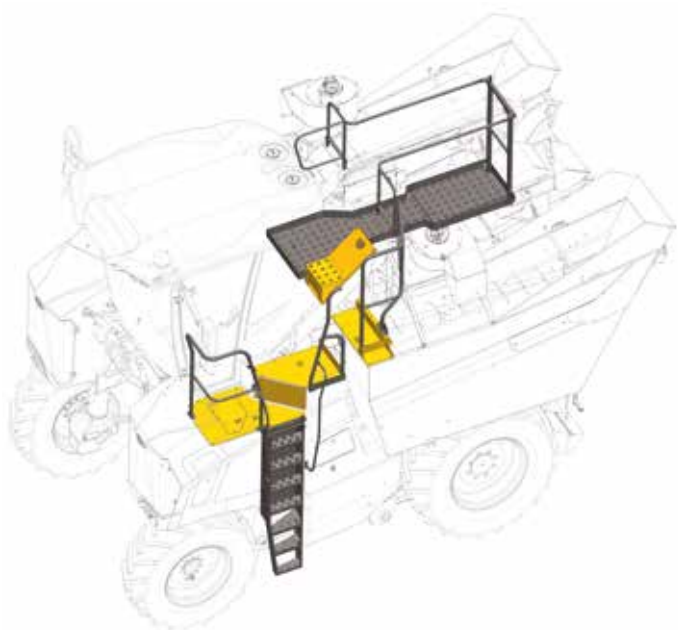
## Capots

Pas moins de 20 capots largement dimensionnés dont les articulations offrant une ouverture totale, équipent **GM**, **GL** et **GX**. L'accès est privilégié et offre une visibilité parfaite sur l'ensemble du porteur et du module de récolte : moteurs, composants hydrauliques et électriques, secoueurs, tapis, ... La maintenance est simplifiée et les opérations de lavage et contrôle se font sans contraintes.



## Passerelles surdimensionnées

**GM, GL et GX** intègrent des passerelles surdimensionnées. Ces passerelles sécurisées vous donnent une liberté totale de mouvements et d'opérations. Sur le côté gauche de la cabine, la passerelle porteur sécurise les entrées et sorties de la cabine ainsi que les montées et descentes de la machine. Sur la partie supérieure du module de récolte, une passerelle de travail court depuis l'arrière de la cabine jusqu'à l'extrémité arrière de la machine (longueur : 2m).



## Colonne de lavage intégrée

Pour faciliter vos opérations de nettoyage, **GM, GL et GX** disposent d'une colonne de lavage intégrée. Un raccord bas permet de connecter l'arrivée d'eau, il vous suffit ensuite d'ouvrir une vanne sur la partie haute du module de récolte pour disposer de l'arrivée d'eau. Vous pouvez également facilement connecter l'arrivée d'eau sur chaque aspirateur. Gain de temps et économie d'eau assurée.

## Console de commande déportée

Le contrôle de la machine est complété par une console de commande déportée. Cette console gère des fonctions machines depuis l'extérieur de la cabine. Lors des opérations de lavage, il n'est plus nécessaire d'entrer dans la cabine pour le vidage des bacs par exemple.



## Rangements périphériques

**GM, GL et GX** proposent des rangements périphériques, idéalement installés autour de la machine. Les outils et composants de la machine sont idéalement disposés.

## Graissage

Après le lavage, un bon graissage de la machine est préconisé. Le graissage est centralisé : tous les points de graissage sont regroupés sur des zones clés et accessibles de la machine. Le graissage manuel s'effectue rapidement et en toute simplicité. Vous pouvez opter pour le graissage automatique en option.

# Polyvalence

Quel que soit le modèle que vous choisirez, **GREGOIRE** vous offre en standard la possibilité d'utiliser votre machine à vendanger comme un porteur polyvalent tout au long de l'année et des différents travaux sur votre vignoble.





## Accessoires de polyvalence

**GREGOIRE** vous propose une gamme complète d'accessoires permettant d'étoffer les capacités de votre porteur polyvalent :

- Un porte outil frontal double effet avec contrôle de dévers en standard. L'attelage des outils se fait sur deux points via deux mains catégorie 2
- Une poutre de polyvalence à attelage rapide avec pieds de dépose et deux masses monobloc de 600 kg chacune. Pour ajuster l'équilibre de la machine en fonction de l'outil frontal, des emplacement sont prévus pour ajouter des masses jerricanes.

## Disponibilité hydraulique optimale

7 circuits hydrauliques disponibles :

- 3 distributeurs double effet
- 3 alimentations hydrauliques ajustables pour entraînement de moteurs hydrauliques
- 1 centre à suivre
- 1 prise 3 plots 12 V contrôlable en cabine



## Polyvalence à la carte

Les circuits hydrauliques du porteur sont entièrement personnalisables ce qui offre la possibilité d'ajuster chaque distributeur hydraulique à tous les outils disponibles sur le marché. Ces paramètres sont enregistrés dans **i-Monitor** de manière nominative et sont récupérables en quelques secondes à chaque changement d'outils.

**i-Monitor** est certifié ISOBUS et peut donc commander n'importe quels outils équipés de cette technologie via les commandes de la machine.



## Cellules de pulvérisation

Développé spécifiquement pour ses porteurs, **GREGOIRE** vous propose une gamme complète de cellules de pulvérisation avec cuve de 2500L :

- **QUATTRO IDEA** : cellule de traitement aéroconvection  
4 rangs de 2,00 à 3,00 m
- **PROGRESS IDEA** : cellule de traitement pneumatique  
4 ou 6 rangs de 1,30 à 1,60 m ou 1,80 m à 2,00 m
- **ECOPROTECT L3** : cellule de traitement confiné  
3 rangs de 1,50 m à 3,20 m



# La solution GREGOIRE

Quelle que soit la configuration de votre vignoble, GREGOIRE dispose d'une machine dans sa gamme répondant à vos besoins.

	<b>GM7.4</b>	<b>GL6.4</b>	<b>GL7.4</b>	<b>GL8.4</b>	<b>GL8.6</b>	<b>GX8.4</b>	<b>GX8.6</b>
	La spécialiste des vignes intermédiaires	L'essentiel pour la vendange	La polyvalente	La performance ultime en 2 bennes		Le savoir faire inégalé GREGOIRE en bac central haut rendement	
<b>Pour vignes</b>							
Largeur mini	1,30 m	1,50 m	1,60 m	1,70 m	1,70 m	1,70 m	1,70 m
Hauteur maxi	1,95 m	1,95 m	1,95 m	1,95 m	1,95 m	1,95 m	1,95 m
<b>Motorisation</b>							
Marque	DEUTZ STAGEV	DEUTZ STAGEV	DEUTZ STAGEV	DEUTZ STAGEV	DEUTZ STAGEV	DEUTZ STAGEV	DEUTZ STAGEV
Nombre de cylindres	4 en ligne	4 en ligne	4 en ligne	4 en ligne	6 en ligne	4 en ligne	6 en ligne
Puissance maxi et régime	105Kw(143ch) à 2100 tr/min	105Kw(143ch) à 2100 tr/min	115Kw(160ch) à 2100 tr/min	115Kw(160ch) à 2100 tr/min	140Kw(190ch) à 2100 tr/min	115Kw(160ch) à 2100 tr/min	140Kw(190ch) à 2100 tr/min
Couple maxi et régime	550 Nm à 1600 tr/min	550 Nm à 1600 tr/min	609 Nm à 1600 tr/min	609 Nm à 1600 tr/min	825 Nm à 1450 tr/min	609 Nm à 1600 tr/min	825 Nm à 1450 tr/min
<b>Tête de récolte</b>							
Type	ARC <sup>2</sup>	ARC <sup>2</sup>	ARC <sup>2</sup>	ARC <sup>2</sup>	ARC <sup>2</sup>	ARC <sup>2</sup>	ARC <sup>2</sup>
Distance entre convoyeur	520 mm	650 mm	650 mm	650 mm	650 mm	650 mm	650 mm
Longueur d'étanchéité	2340 mm	2400 mm	2400 mm	2400 mm	2600 mm	2600 mm	2600 mm
Benne standard	2x1300 l	2x1800 l	2x2000 l	2x2000 l	2x2000 l	Bac central 3500 l	Bac central 3500 l
Benne étroite	2x1100 l	2x1400 l	2x1500 l	2x1500 l	2x1500 l	Bac central 3200 l avec <b>EASYclean</b>	Bac central 3200 l avec <b>EASYclean</b>
2 aspirateurs inférieurs	●	●	●	●	●	●	●
2 aspirateurs supérieurs	○	○	○	○	○	○	○
<b>EASYclean</b>	○	○	○	○	○	○	○
<b>AIRBLADE</b>	○	ND	ND	ND	ND	ND	ND
Bras de décharge	ND	ND	ND	○	○	ND	ND

● : Standard / ○ : Option / ND : Non Disponible /

\* Dans un souci d'évolution constant GREGOIRE se réserve le droit de faire évoluer ses produits sans préavis

\*\* Document non contractuel pouvant montrer des équipements non disponibles dans certains pays

# Spécifications techniques

Modèles		GM7.4	GL6.4	GL7.4	GL8.4	GL8.6	GX8.4	GX8.6
<b>Pour vignes</b>								
Largeur mini	m	1,30	1,50	1,60	1,70	1,70	1,70	1,70
Hauteur maxi	m	1,95	1,95	1,95	1,95	1,95	1,95	1,95
<b>Porteur</b>								
Réservoir carburant / AdBlue®	l	160 / 20	260 / 20	260 / 20	260 / 20	260 / 20	260 / 20	260 / 20
Élévation / correction de dévers	mm	500 / 25%	600 / 28%	600 / 28%	600 / 28%	600 / 28%	600 / 28%	600 / 28%
Gestion de dévers automatique		●	○	●	●	●	●	●
Relevage automatique (gestion de hauteur)		○	○	○	○	○	○	○
Système de direction sans palonnier		●	●	●	●	●	●	●
Rayon de braquage	m	3,57	3,70	3,75	4	4	4	4
Frein de stationnement automatique		●	●	●	●	●	●	●
Débit hydraulique des circuits secoueurs/aspirateurs/convoyeurs	l/min	74 / 84 / 41	74 / 84 / 41	74 / 84 / 37	74 / 84 / 37	74 / 84 / 37	74 / 84 / 37	74 / 84 / 37
<b>Motorisation</b>								
Marque		DEUTZ	DEUTZ	DEUTZ	DEUTZ	DEUTZ	DEUTZ	DEUTZ
Norme anti-pollution		Stage V	Stage V	Stage V	Stage V	Stage V	Stage V	Stage V
Puissance maxi et régime		105kw (143ch) à 2100 tr/min	105kw (143ch) à 2100 tr/min	115Kw(160ch) à 2100 tr/min	115Kw(160ch) à 2100 tr/min	140Kw(190ch) à 2100 tr/min	115Kw(160ch) à 2100 tr/min	140Kw(190ch) à 2100 tr/min
Couple maxi et régime		550 Nm à 1600 tr/min	550 Nm à 1600 tr/min	609 Nm à 1600 tr/min	609 Nm à 1600 tr/min	825 Nm à 1450 tr/min	609 Nm à 1600 tr/min	825 Nm à 1450 tr/min
Gestion automatique du régime moteur		●	●	●	●	●	●	●
Nombre de cylindres		4 en ligne	4 en ligne	4 en ligne	4 en ligne	6 en ligne	4 en ligne	6 en ligne
Cylindrée	cm <sup>3</sup>	3600	3600	4100	4100	6100	4100	6100
Catalyseur SCR + EAT		●	●	●	●	●	●	●
<b>Transmission</b>								
Réservoir hydraulique	l	110	110	110	110	110	110	110
Type de filtration hydraulique		Sur aspi et retour	Sur aspi et retour	Sur aspi et retour	Sur aspi et retour	Sur aspi et retour	Sur aspi et retour	Sur aspi et retour
Transmission hydrostatique Twin Lock		●	ND	●	●	●	●	●
Gestion de l'avancement depuis le joystick (impulsions, linéarité et/ou mode approche)		●	●	●	●	●	●	●
Système d'antipatinage AV/AR		Automatique TWINLOCK	Manuel	Automatique TWINLOCK	Automatique TWINLOCK	Automatique TWINLOCK	Automatique TWINLOCK	Automatique TWINLOCK
<b>AUTOspeed</b> : vitesse de travail régulée		●	●	●	●	●	●	●
Optimisation automatique RPM en vitesse route et travail		●	●	●	●	●	●	●
Vitesse route 25 km/h avec transmission 4 roues motrices à 1650 tr/min		●	●	●	●	●	●	●
Suspension du train avant en mode route		ND	ND	ND	○	○	○	○
<b>Modèles</b>								
		GM7.4	GL6.4	GL7.4	GL8.4	GL8.6	GX8.4	GX8.6
<b>DATAsolution</b>								
Antenne GPS SR-10		○	○	○	○	○	○	○
<b>NEOmap</b> : cartographie de rendements (inclut <b>NEOmass</b> )		○	ND	○	○	○	○	○
<b>NEOmass</b> : pesée embarquée		○	○	○	○	○	○	○
<b>NEOtrack</b> : suivi des rangs travaillés		○	○	○	○	○	○	○

● : Standard / ○ : Option / ND : Non Disponible /

\* Dans un souci d'évolution constant GREGOIRE se réserve le droit de faire évoluer ses produits sans préavis

\*\* Document non contractuel pouvant montrer des équipements non disponibles dans certains pays

# Spécifications techniques

Modèles		GM7.4	GL6.4	GL7.4	GL8.4	GL8.6	GXB.4	GXB.6
<b>Cabine</b>								
Poste de conduite central		●	●	●	●	●	●	●
Accès latéral par échelle électrique inclinable (25°)		●	●	●	●	●	●	●
Volume intérieur de la cabine	m <sup>3</sup>	2,2	2,2	2,2	2,2	2,2	2,2	2,2
Surface vitrée de la cabine	m <sup>2</sup>	5	5	5	5	5	5	5
Niveau de protection structure <b>ROPS</b>		●	●	●	●	●	●	●
Niveau de protection de l'utilisateur <b>Catégorie 4</b> (poussières, aérosols et vapeurs)		○	○	○	○	○	○	○
Climatisation automatique réversible		●	●	●	●	●	●	●
Compartiment réfrigéré		●	○	●	●	●	●	●
Double prise USB dans l'accoudoir		●	●	●	●	●	●	●
Radio Bluetooth kit mains libres intégré avec 2 haut-parleurs		●	●	●	●	●	●	●
Siège pneumatique grand confort et ceinture de sécurité		●	●	●	●	●	●	●
Nombre de rangements en cabine		3	3	3	3	3	3	3
Colonne de direction réglable en hauteur + 2 points de basculement		●	●	●	●	●	●	●
Réglage électrique des rétroviseurs extérieurs		●	●	●	●	●	●	●
Pare-soleils avant, latéral et arrière		●	●	●	●	●	●	●
<b>Commandes</b>								
Joystick multifonction et accoudoir solidaires du siège		●	●	●	●	●	●	●
Joystick multifonction rétroéclairé réglable en position		●	●	●	●	●	●	●
Contacteurs joystick personnalisables		●	●	●	●	●	●	●
Touches latérales de sélection des fonctions et touche retour arrière		●	○	●	●	●	●	●
Ecran couleur tactile <b>i-Monitor</b> rétroéclairé avec position réglable		●	●	●	●	●	●	●
Taille de l'écran couleur tactile <b>i-Monitor</b>		12"	8,4"	12"	12"	12"	12"	12"
Technologie ISOBUS		●	●	●	●	●	●	●
Personnalisation de l'affichage <b>i-Monitor</b>		●	●	●	●	●	●	●
Mémorisations parcellaires (heures, hectares, ...) nominatives avec extraction via clé USB		●	●	●	●	●	●	●
Mémorisations de réglages nominatives avec extraction via clé USB		●	●	●	●	●	●	●
<b>EASYturn</b> : réduction des tours de volant		○	ND	○	○	○	○	○
<b>EASYpilot</b> : autoguidage sans GPS dans le rang de vigne (nécessite <b>EASYturn</b> )		○	ND	○	○	○	○	○
<b>Visibilité</b>								
Nombre de phares (LED)		10	10	10	10	10	10	10
Puissance totale d'éclairage (LED)	lm	18 160	18 160	18 160	18 160	18 160	18 160	18 160
Eclairage d'accueil sur seuil de porte		●	●	●	●	●	●	●
Enclenchement automatique des 2 gyrophares lors du passage en mode route		●	●	●	●	●	●	●
Enclenchement automatique des 2 gyrophares lorsque les bennes sont pleines		●	●	●	●	●	●	●
LED d'alignement sur rang de vigne fixées sur montants latéraux de la cabine		●	●	●	●	●	●	●
2 caméras couleurs infrarouges		●	●	1 en standard, 2 en option	●	●	●	●
<b>EASY 360</b> : vue 360° de la machine (retransmission sur un écran additionnel)		○	○	○	○	○	○	○

● : Standard / ○ : Option / ND : Non Disponible /

\* Dans un souci d'évolution constant GREGOIRE se réserve le droit de faire évoluer ses produits sans préavis

\*\* Document non contractuel pouvant montrer des équipements non disponibles dans certains pays

# Spécifications techniques

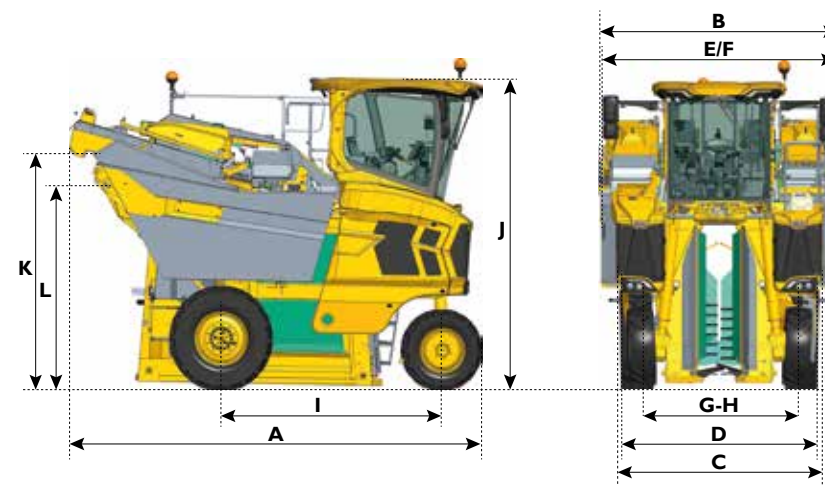
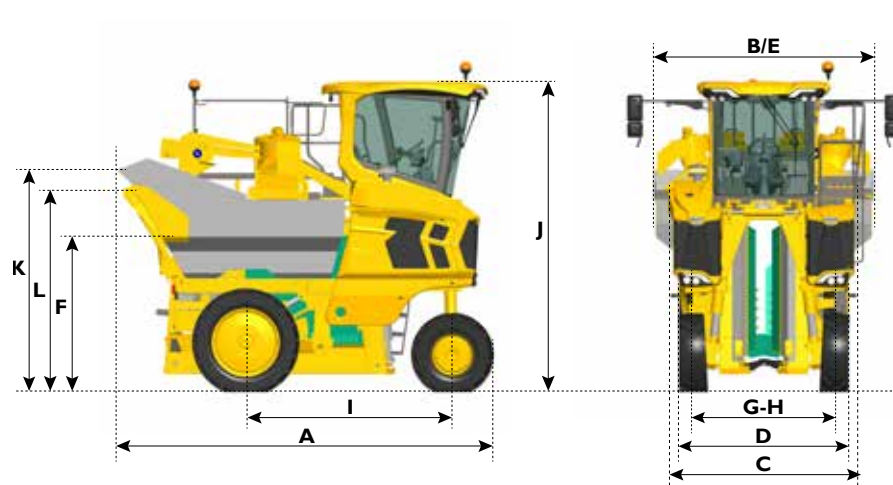
Modèles		GM7.4	GL6.4	GL7.4	GL8.4	GL8.6	GXB.4	GXB.6
<b>Module de récolte</b>								
Accouplement rapide du module de récolte		●	●	●	●	●	●	●
Contrôle de l'ensemble des fonctions récolte depuis le poste de conduite		●	●	●	●	●	●	●
Double pendularité indépendante (secouage + convoyage) verrouillage auto en mode route		●	ND	●	●	●	●	●
Simple pendularité (secouage) verrouillage auto en mode route		ND	●	ND	ND	ND	ND	ND
Suspension de la tête de récolte par silentbloks (nombre)		8	8	8	8	8	12	12
14 secoueurs <b>ARC<sup>2</sup></b> avec montage rapide <b>FASTfit</b>		●	●	●	●	●	●	●
<b>AUTOpinch</b> : réglage automatique et continu du pincement		○	ND	○	○	○	○	○
Nombre d'écailles		2x28	2x20	2x20	2x21	2x21	2x21	2x21
Train d'écailles pneumatique avec réglage rapide de l'inclinaison		●	●	●	●	●	●	●
Longueur d'étanchéité du train d'écailles	mm	2340	2400	2400	2600	2600	2600	2600
Hauteur minimale de récolte	cm	- de 15	- de 15	- de 15	- de 15	- de 15	- de 15	- de 15
Distance entre convoyeurs inox	mm	520	650	650	650	650	650	650
Largeur des tapis convoyeurs	mm	280	320	320	320	320	320	320
Entraînement hydraulique des convoyeurs, vitesse réglable et inversion sens de marche		●	●	●	●	●	●	●
Alarmes vitesse basse des organes de récolte		●	●	●	●	●	●	●
<b>Nettoyage de la récolte</b>								
2 aspirateurs inférieurs		●	●	●	●	●	●	●
Hauteur des aspirateurs inférieurs réglable (course 50 mm)		ND	ND	ND	●	●	●	●
Extracteurs verticaux entraînés hydrauliquement		●	●	●	●	●	●	●
Défecteurs bois morts sous aspirateurs inférieurs		○	○	○	○	○	○	○
2 aspirateurs supérieurs		○	○	○	○	○	○	○
Convoyeurs secondaires grande capacité (version aspi supérieurs)	mm	380	500	500	500	500	500	500
<b>EASYclean</b> : système de tri à doigts oscillants : 99,8% de propreté dans les bennes		○	○	○	○	○	○	○
Convoyeurs secondaires grande capacité sur (version <b>EASYclean</b> )	mm	380	380	380	380	380	Auget	Auget
Escamotage système de tri <b>EASYclean</b>		Version <b>EASYclean</b>	Version <b>EASYclean</b>	Version <b>EASYclean</b>	Version <b>EASYclean</b>	Version <b>EASYclean</b>	Version <b>EASYclean</b>	Version <b>EASYclean</b>
<b>Stockage</b>								
Capacité des bennes inox larges	l	2600 (2x1300)	3600 (2x1800)	4000 (2x2000)	4000 (2x2000)	4000 (2x2000)		
Capacité des bennes inox échanquées	l	2200 (2x1100)	2800 (2x1400)	3000 (2x1500)	3000 (2x1500)	3000 (2x1500)		
Capacité de benne centrale inox	l						3500	3500
Capacité de benne centrale inox avec <b>EASYclean</b>	l						3200	3200
Indicateur de remplissage (retransmission sur <b>i-Monitor</b> )		●	●	●	●	●	●	●
Hauteur maximale de vidage des bennes	m	2,7	3	3	3	3	2,6	2,6
Répartition de la vendange automatique		Par vis sans fin	Par vis sans fin	Par vis sans fin	Par vis sans fin	Par vis sans fin	Chaîne ou bras essuie-glace	Chaîne ou bras essuie-glace
<b>Accès, lavage et maintenance</b>								
Graissage centralisé (automatique en option)		●	●	●	●	●	●	●
Caisse à outils et espace de rangement des secoueurs		●	●	●	●	●	●	●
Colonne de lavage intégrée avec point d'eau sur passerelle supérieure et console de commande déportée		●	○	●	●	●	●	●

● : Standard / ○ : Option / ND : Non Disponible /

\* Dans un souci d'évolution constant GREGOIRE se réserve le droit de faire évoluer ses produits sans préavis

\*\* Document non contractuel pouvant montrer des équipements non disponibles dans certains pays

# Spécifications techniques



Modèle		GM7.4
Pneumatiques avant disponibles		320/70 R20 (Std) 320/85 R20 (Etroit)
Pneumatiques arrière disponibles		400/80 R24 (Std) 320/85 R32 (Etroit)
<b>A</b> - Longueur hors tout - standard / EASYclean	mm	4766 / 4994
<b>B</b> - Largeur hors tout	mm	2785
<b>C</b> - Largeur aux capots	mm	2290
<b>D</b> - Largeur aux roues maximale - monte Standard / Etroite	mm	2300 / 2150
<b>E</b> - Largeur mini aux bennes	mm	2290
<b>F</b> - Hauteur max. de la zone étroite - Standard / Etroite (convoyeurs au sol)	mm	1730 / 2105
<b>G</b> - Voie avant	mm	1738
<b>H</b> - Voie arrière - monte Standard / Etroite	mm	1890 / 1830
<b>I</b> - Empattement	mm	2620
<b>J</b> - Hauteur hors tout (convoyeurs au sol)	mm	3700
<b>K</b> - Hauteur aux becs de bennes	mm	3070
<b>L</b> - Hauteur axe de vidage des bennes	mm	2700

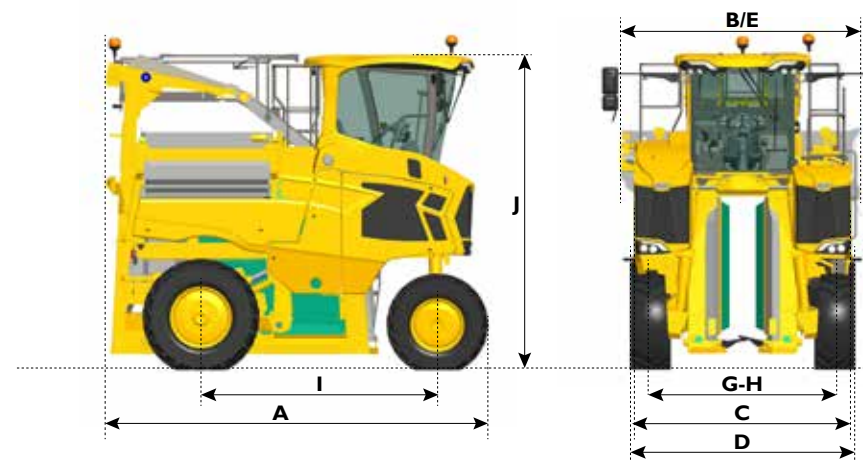
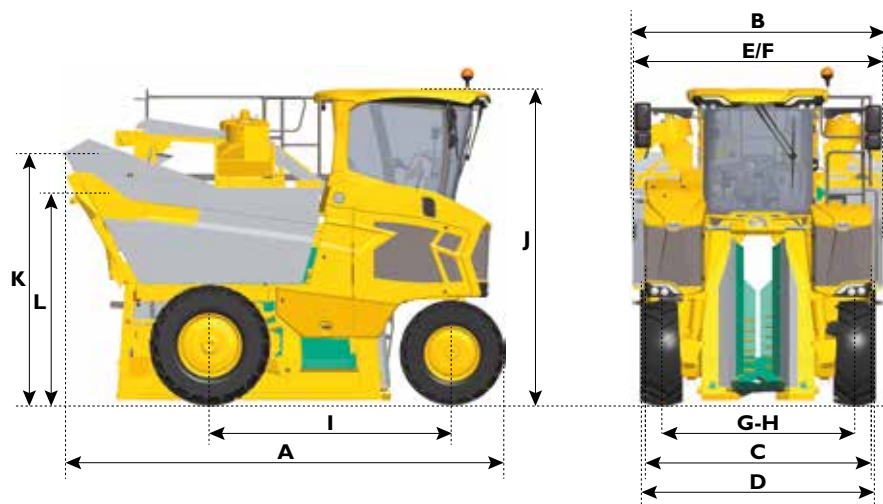
Modèle		GL6.4
Pneumatiques avant disponibles		360/70 R20 (Std) 320/70 R20 (Etroit)
Pneumatiques arrière disponibles		460/70 R24 (Std) 400/80 R24 (Etroit)
<b>A</b> - Longueur hors tout - standard / EASYclean	mm	4823 / 5124
<b>B</b> - Largeur hors tout	mm	3000
<b>C</b> - Largeur aux capots	mm	2600
<b>D</b> - Largeur aux roues maximale - monte Standard / Etroite	mm	2608 / 2455
<b>E</b> - Largeur mini aux bennes 3600L	mm	2943
<b>F</b> - Largeur mini aux bennes 2800L	mm	2580
<b>G</b> - Voie avant - monte Standard / Etroite	mm	1935 / 2047
<b>H</b> - Voie arrière - monte Standard / Etroite	mm	2144 / 2050
<b>I</b> - Empattement	mm	2693
<b>J</b> - Hauteur hors tout (convoyeurs au sol)	mm	3700
<b>K</b> - Hauteur aux becs de bennes	mm	2730
<b>L</b> - Hauteur axe de vidage des bennes	mm	2380

● : Standard / ○ : Option / ND : Non Disponible /

\* Dans un souci d'évolution constant GREGOIRE se réserve le droit de faire évoluer ses produits sans préavis

\*\* Document non contractuel pouvant montrer des équipements non disponibles dans certains pays

# Spécifications techniques



Modèles		GL7.4	GL8.4	GL8.6
Pneumatiques avant disponibles		360/70 R20 (Std) 360/70 R20 (Large) 320/70 R20 (Etroit)	380/85 R24 (Std)	380/85 R24 (Std)
Pneumatiques arrière disponibles		460/70 R24 (Std) 540/65 R24 (Large) 400/80 R24 (Etroit)	480/70 R28 (Std) 540/65 R28 (Large)	480/70 R28 (Std) 540/65 R28 (Large)
A - Longueur hors tout - standard / EASYclean	mm	4947 / 5225	5251 / 5531	5251 / 5531
B - Largeur hors tout	mm	3000	3000	3000
C - Largeur aux capots	mm	2660	2680	2680
D - Largeur aux roues maximale - monte Etroite / Standard / Large	mm	2548 / 2660 / 2820	ND / 2761 / 2837	ND / 2761 / 2837
E - Largeur aux bennes 4000L	mm	2943	2943	2943
F - Largeur aux bennes 3000L (échancrées jusqu'à 1,95 m du sol)	mm	2625	2625	2625
G - Voie avant - monte Etroite / Standard / Large	mm	1982 / 2020 / 2020	ND / 2158 / ND	ND / 2158 / ND
H - Voie arrière - monte Etroite / Standard / Large	mm	2143 / 2203 / 2280	ND / 2270 / 2307	ND / 2270 / 2307
I - Empattement	mm	2730	2876	2876
J - Hauteur hors tout (convoyeurs au sol)	mm	3700	3700	3700
K - Hauteur aux becs de bennes	mm	2785	2930	2930
L - Hauteur axe de vidage des bennes	mm	2355	2500	2500

Modèles		GX8.4	GX8.6
Pneumatiques avant disponibles		380/85 R24 (Std)	380/85 R24 (Std)
Pneumatiques arrière disponibles		480/70 R28 (Std) 540/65 R28 (Large)	480/70 R28 (Std) 540/65 R28 (Large)
A - Longueur hors tout - standard / EASYclean	mm	4730/5390	4730/5390
B - Largeur hors tout	mm	3000	3000
C - Largeur aux capots	mm	2680	2680
D - Largeur aux roues maximale - monte Etroite / Standard / Large	mm	ND / 2761 / 2837	ND / 2761 / 2837
E - Largeur niveau benne benne	mm	3000	3000
G - Voie avant - monte Etroite / Standard / Large	mm	ND / 2158 / ND	ND / 2158 / ND
H - Voie arrière - monte Etroite / Standard / Large	mm	ND / 2270 / 2307	ND / 2270 / 2307
I - Empattement	mm	2876	2876
J - Hauteur hors tout (convoyeurs au sol)	mm	3700	3700

● : Standard / ○ : Option / ND : Non Disponible /

\* Dans un souci d'évolution constant GREGOIRE se réserve le droit de faire évoluer ses produits sans préavis

\*\* Document non contractuel pouvant montrer des équipements non disponibles dans certains pays

# L'expertise **GREGOIRE** au service de votre vignoble

Fort de 50 ans d'expérience dans la mécanisation des vignobles, **GREGOIRE** a conçu spécialement pour vous des gammes complètes de machines à vendanger, de pulvérisateurs et de machines à récolter les olives.

## Rester **oriGinal** !

Pour garantir à votre équipement **GREGOIRE** un niveau de performance et de fiabilité constant dans le temps il est important de toujours réaliser sa maintenance en utilisant les pièces d'origine **GREGOIRE**. Elles seules bénéficient des longues années d'expérience de la marque et vous garantissent un fonctionnement optimal.



Vos équipements **GREGOIRE** méritent des pièces détachées de qualité !

### **GREGOIRE G3**



### **GREGOIRE ECOPROTECT**



### **GREGOIRE GX9 MIXTA**



## **GREGOIRE**

89, avenue de Barbezieux  
CS70213 Châteaubernard  
FR-16111 Cognac Cedex

Tel. +33 (0)5 45 82 23 49  
Fax. +33(0)5 45 82 94 43

[contact@gregoiregroup.com](mailto:contact@gregoiregroup.com)  
[www.gregoire.fr](http://www.gregoire.fr)

# **GREGOIRE**

