

Machines à vendanger
automotrices polyvalentes
pour vignes larges
GREGOIRE GL6.4

GREGOIRE

PASSEZ À L'AVENIR

La référence des
machines à vendanger
compactes



GL6

Un concentré d'innovations

Nouvelles technologies et connectivité marquent une rupture dans l'univers viticole. **GREGOIRE** vous propose **GL6.4**, une machine conçue pour relever ces défis, tout en conservant les valeurs de la marque : qualité de récolte, facilité d'utilisation et faible coût d'utilisation, et ce, tout en allant à l'essentiel.

GL6.4 est conçue pour évoluer dans des vignobles à partir de 1.50m de largeur de plantation (en fonction du palissage).

La gamme **GL** vous propose des innovations déjà reconnues par les professionnels: **AUTOpinch**, **NEOmap** et **EASYpilot**.

Et bien d'autres à découvrir ...

Autopinch



NEOmap



EASYpilot





8

1. Motorisation DEUTZ 4 cylindres, 143ch avec adaptation automatique du régime moteur – Norme Stage 5 : **sobriété**

2. Transmission 4 roues motrices par motoréducteurs : **fiabilité**

3

3. Cabine centrale grand confort, spacieuse et insonorisée. 3 rangements. Aux normes CAT4 (Option) & ROPS : **confort**

4. Console de commande équipée de l'écran couleur tactile **i-Monitor** (8,4") et du Joystick multifonction avec gestion par impulsion : **simplicité**

5

5. Tête de récolte **ARC²** pendulaire suspendu : **souplesse**

6. Système de tri embarqué **EASYclean** : **99,8% de propreté dans les bennes** : **propreté**

2

7. Bennes grandes capacités (3600L) avec vidage haut (3,00m) : **autonomie**

8. Machine connectée (options) : **NEOmass** (pesée embarquée), **NEOtrack** (suivi des rangs travaillés) : **interopérabilité**

9. Nombreux accès (plus de 20 capots et trappes), échelle d'accès inclinable (25°) et plateforme surdimensionnée : **accessibilité**

GL6.4

Un travail de qualité, tout simplement !

Porteur compact et maniable

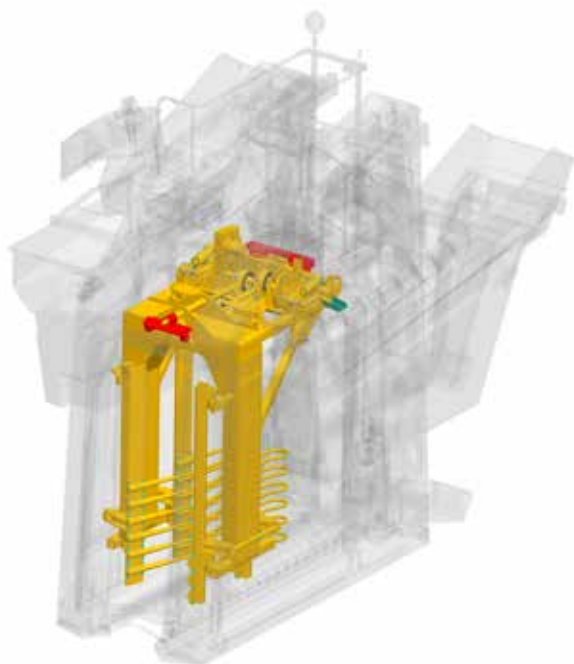
GL6.4 a été pensée pour les longues journées de travail. Muni d'un moteur puissant de **143ch** répondant aux normes stage V, il assure une grande sobriété.

Sa faible longueur hors-tout, 4,82m, couplée à un empattement court de 2.69m permet à **GL6.4** d'être l'une des machines les plus compactes de sa catégorie avec le meilleur rayon de braquage du marché.

Muni d'un Joystick ergonomique et intuitif, la prise en main de **GL6.4** est facile et rapide.



GL6.4



La tête de récolte la plus douce du marché

GL6.4 est équipé du fameux module de récolte **ARC²** assurant un haut rendement tout en respectant la vigne.

- Tunnel large (650mm entre convoyeurs)
- Tête de récolte pendulaire suspendue sur 8 silentblocs
- Secoueurs **ARC²** avec fixation **FASTFIT**
- Train d'écailles pneumatique : 2x19 écailles pour 2400mm de longueur d'étanchéité
- Large convoyeur constitué de 2 tapis de 32cm



Qualité de récolte optimale

La propreté de la récolte est assurée par deux aspirateurs inférieurs, permettant d'extraire les feuilles et autres résidus dès leur entrée dans la tête de récolte. Des extracteurs verticaux empêchent l'entrée d'éventuels corps étrangers dans la vendange.

En option, **GL6.4** peut être équipée d'aspirateurs supérieurs pour compléter l'extraction des feuilles.

Pour une qualité ultime équipez **GL6.4** du système de tri embarqué **EASYclean** : une table de tri et d'égrappage à doigts oscillants.

Une machine adaptée aux exigences de vos vignobles

Avec une capacité de stockage de 3600L, **GL6.4** permet de limiter les phases de vidage, d'augmenter le débit de chantier et la productivité de la machine.

Une hauteur de vidage de 3m permet à l'opérateur de vider dans les bennes à vendange les plus hautes ou remorques de camions.

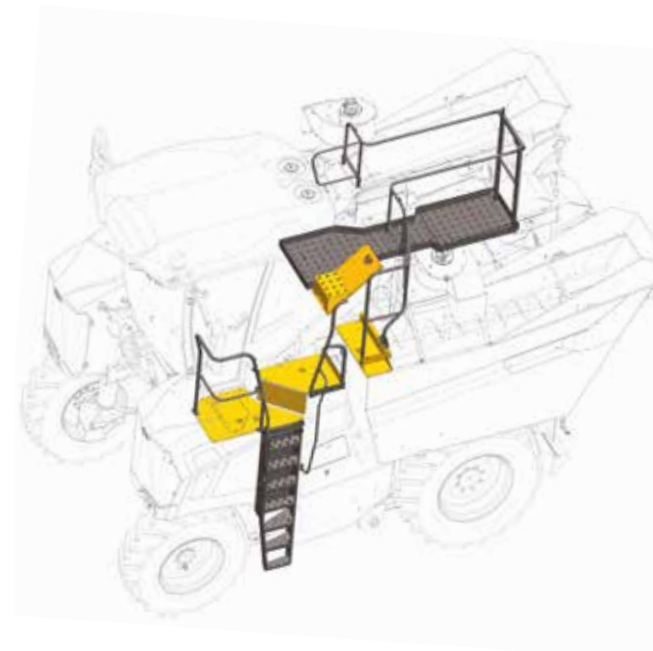


Un entretien journalier facilité

L'entretien de la machine est un point primordial au bon fonctionnement de la machine. GREGOIRE a fait le choix de simplifier cette étape.

Des passerelles surdimensionnées ainsi que de nombreuses ouvertures assurent un accès rapide et sécurisé aux divers éléments de la machine.

L'entretien est aussi facilité par une colonne de lavage intégrée à la machine et une console de commande déportée (Option).

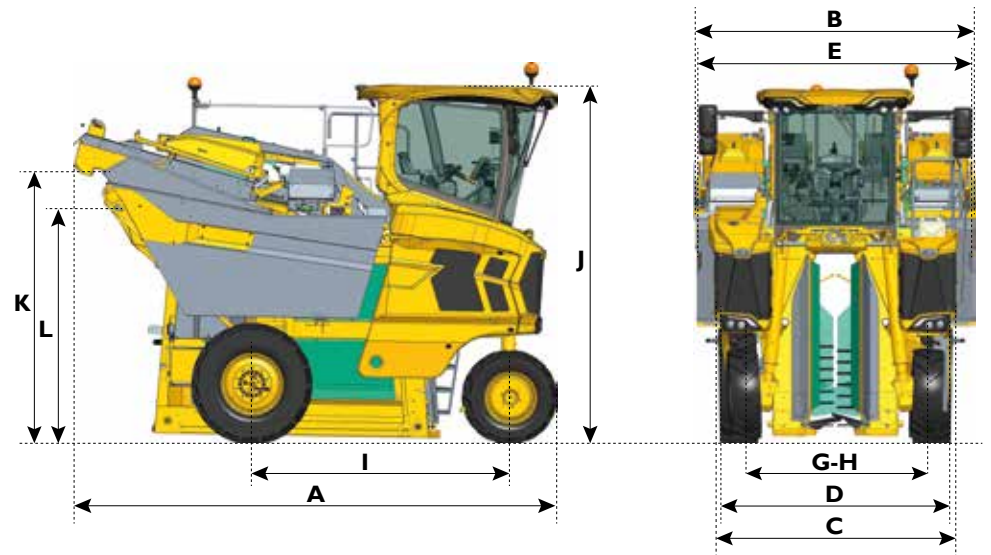


Spécifications techniques

Modèle	GL6.4	
Pour vignes		
Largeur mini	m	1,50
Hauteur maxi	m	1,95
Porteur		
Réservoir carburant / AdBlue®	l	260 / 20
Élévation / correction de dévers	mm	600 / 28%
Gestion de dévers automatique		○
Relevage automatique (gestion de hauteur)		○
Système de direction sans palonnier		●
Rayon de braquage	m	3,70
Frein de stationnement automatique		●
Débit hydraulique des circuits secoueurs/aspirateurs/convoyeurs	l/min	75 / 75 / 36
Motorisation		
Marque	DEUTZ	
Norme anti-pollution	Stage V	
Puissance ISO et régime	105kw (143ch) à 2100 tr/min	
Couple maxi et régime	500 Nm à 1600 tr/min	
Gestion automatique du régime moteur		●
Nombre de cylindres	4	
Cylindrée	cm ³	3600
Catalyseur SCR		●
Transmission		
Réservoir hydraulique	l	110
Type de filtration hydraulique	Sur aspi et retour	
Transmission hydrostatique		●
Gestion de l'avancement depuis le joystick (impulsions, linéarité et/ou mode approche)		●
Système d'antipatinage		●
AUTOspeed : vitesse de travail régulée		●
Optimisation automatique RPM en vitesse route et travail		●
Vitesse route 25 km/h avec transmission 4 roues motrices à 1650 tr/min		●
Modèles		
GL6.4		
DATAsolution		
Antenne GPS SR-10		○
NEOmass : pesée embarquée		○
NEOtrack : suivi des rangs travaillés		○

Modèle	GL6.4	
Cabine		
Poste de conduite central		●
Accès latéral par échelle électrique inclinable (25°)		●
Volume intérieur de la cabine	m ³	2,2
Surface vitrée de la cabine	m ²	5
Niveau de protection structure ROPS		●
Niveau de protection de l'utilisateur Catégorie 4 (poussières, aérosols et vapeurs)		○
Climatisation automatique réversible		●
Compartiment réfrigéré		○
Radio Bluetooth kit mains libres		●
Double prise USB dans l'accodoir		●
Système intégré 2 haut-parleurs radio		●
Siège pneumatique grand confort et ceinture de sécurité		●
Nombre de rangements en cabine		3
Colonne de direction réglable en hauteur + 2 points de basculement		●
Réglage électrique des rétroviseurs extérieurs		●
Pare-soleils avant, latéral et arrière		●
Commandes		
Joystick multifonction et accodoir solidaires du siège		●
Joystick multifonction rétroéclairé réglable en position		●
Contacteurs joystick personnalisables		●
Touches latérales de sélection des fonctions et touche retour arrière		●
Ecran couleur tactile i-Monitor rétroéclairé avec position réglable		●
Taille de l'écran couleur tactile i-Monitor		8,4"
Technologie ISOBUS		●
Personnalisation de l'affichage i-Monitor		●
Mémorisations parcellaires (heures, hectares, ...) nominatives avec extraction via clé USB		●
Mémorisations de réglages nominatives avec extraction via clé USB		●
Visibilité		
Nombre de phares (LED)		10
Puissance totale d'éclairage (LED)	lm	18 160
Eclairage d'accueil sur seuil de porte		●
Enclenchement automatique des 2 gyrophares lors du passage en mode route		●
Enclenchement automatique des 2 gyrophares lorsque les bennes sont pleines		●
LED d'alignement sur rang de vigne fixées sur montants latéraux de la cabine		●
2 caméras couleurs infrarouges		●
EASY 360 : vue 360° de la machine (retransmission sur un écran additionnel)		○

Modèle		GL6.4
Module de récolte		
Accouplement rapide du module de récolte		●
Contrôle de l'ensemble des fonctions récolte depuis le poste de conduite		●
Tête de récolte pendulaire avec verrouillage auto en mode route		●
Suspension de la tête de récolte par 8 silentbloks		●
14 secoueurs ARC ² avec montage rapide FASTfit		●
Nombre d'écailles	2x19	
Train d'écailles pneumatique		●
Longueur d'étanchéité du train d'écailles	mm 2400	
Hauteur minimale de récolte	cm - de 15	
Réglage rapide de l'inclinaison des trains d'écailles		●
Distance entre convoyeurs inox	mm 650	
Largeur des tapis convoyeurs	mm 320	
Entraînement hydraulique des convoyeurs, vitesse réglable et inversion sens de marche		●
Alarmes vitesse basse des organes de récolte		●
Nettoyage de la récolte		
2 aspirateurs inférieurs		●
Extracteurs verticaux entraînés hydrauliquement		●
Défecteurs bois morts sous aspirateurs inférieurs		○
2 aspirateurs supérieurs		○
Convoyeurs secondaires grande capacité sur version aspirateurs supérieurs	mm 500	
Convoyeurs secondaires grande capacité sur version EASYclean	mm 380	
EASYclean : système de tri à doigts oscillants : 99,8% de propreté dans les bennes		○
Escamotage système de tri EASYclean		●
Stockage		
Capacité des bennes inox grande capacité	l 3600 (2x1800)	
Capacité des bennes inox version bennes étroites	l 2800 (2x1400)	
Indicateur de remplissage (retransmission sur i-Monitor)		●
Hauteur maximale de vidage des bennes	m 3,00	
Répartition de la vendange par vis sans fin automatique		●
Accès, lavage et maintenance		
Graissage centralisé (automatique en option)		●
Emplacements de rangement des secoueurs sur convoyeurs arrières		●
Caisse à outils		●
Console de commande déportée		○
Colonne de lavage intégrée avec point d'eau sur passerelle supérieure		●



GL6.4	Etroit	Standard
Pneumatiques avant disponibles	320/70 R20	360/70 R20
Pneumatiques arrière disponibles	400/80 R24	460/70 R24
A - Longueur hors tout - standard / EASYclean	mm 4823 / 5124	4823 / 5124
B - Largeur hors tout	mm 3000	3000
C - Largeur aux capots	mm 2600	2600
D - Largeur aux roues maximale	mm 2455	2608
E - Largeur mini aux bennes 3600L	mm 2943	2943
G - Voie avant	mm 2047	1935
H - Voie arrière - monte Standard / Etroite	mm 2050	2144
I - Empattement	mm 2693	2693
J - Hauteur hors tout (convoyeurs au sol)	mm 3700	3700
K - Hauteur aux becs de bennes	mm 2730	2730
L - Hauteur axe de vidage des bennes	mm 2380	2380

● : Standard
○ : Option
ND : Non Disponible

* Dans un souci d'évolution constante GREGOIRE se réserve le droit de faire évoluer ses produits sans préavis
** Document non contractuel pouvant montrer des équipements non disponibles dans certains pays

L'expertise GREGOIRE au service de votre vignoble

Fort de plus de 40 ans d'expérience dans la mécanisation des vignobles, GREGOIRE a conçu spécialement pour vous des gammes complètes de machines à vendanger, de pulvérisateurs et de machines à récolter les olives.

Rester oriGinal !

Pour garantir à votre équipement GREGOIRE un niveau de performance et de fiabilité constant dans le temps il est important de toujours réaliser sa maintenance en utilisant les pièces d'origine GREGOIRE. Elles seules bénéficient des longues années d'expérience de la marque et vous garantissent un fonctionnement optimal.



Vos équipements GREGOIRE méritent des pièces détachées de qualité !



www.gregoire.fr



GREGOIRE G3



GREGOIRE ECOPROTECT



GREGOIRE G10.380



GREGOIRE

89, avenue de Barbezieux
CS70213 Châteaubernard
FR-16111 Cognac Cedex

Tel. +33 (0)5 45 82 23 49

Fax. +33(0)5 45 82 94 43

contact@gregoiregroup.com

www.gregoire.fr

GREGOIRE